

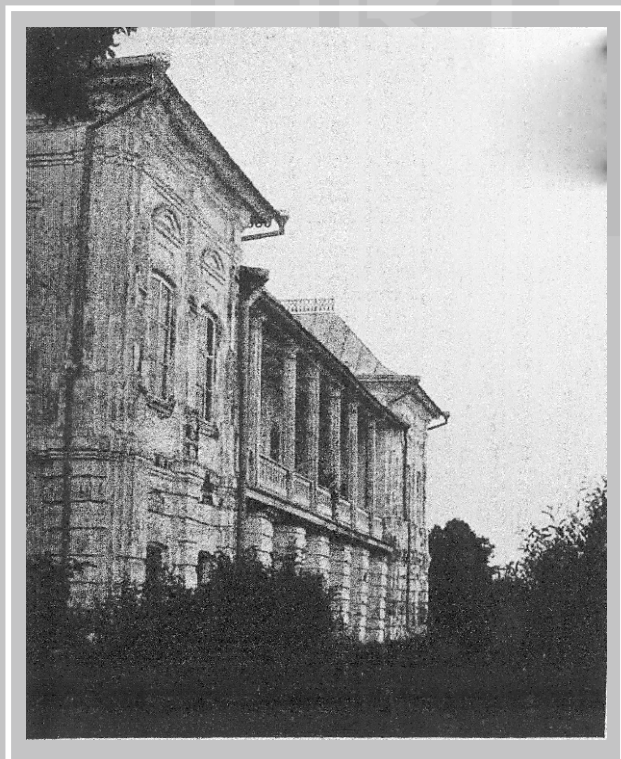


ART-SCOL

ФАСАДНЫЙ ДЕКОР

СОДЕРЖАНИЕ

КАРНИЗЫ	03 СТР.
МОЛДИНГИ МЕЖЭТАЖНЫЕ	10 СТР.
НАЛИЧНИКИ	18 СТР.
ПОДОКОННИКИ	27 СТР.
САНДРИКИ	31 СТР.
РУСТЫ И КОЛОННЫ	34 СТР.
ОТДЕЛКА ПРОЁМОВ	38 СТР.
ГОТОВЫЕ РЕШЕНИЯ	41 СТР.



Фасад – это «лицо» здания, его важная часть, влияющая на визуальное восприятие. Именно фасад влияет на первое впечатление, которое невозможно исправить. Поэтому эта часть здания должна быть стильной, гармоничной, презентабельной, радовать владельца и моментально влюблять в себя гостей!

Чтобы добиться перечисленных качеств, вовсе не обязательно нанимать дизайнеров и покупать дорогостоящие отделочные материалы. Придать сооружению изысканный дизайн можно и без огромных затрат. Поможет в этом производимый компанией «ART-SCOL» фасадный декор. Он создан по современным технологиям из пенополистирола, армированного защитно-декоративным покрытием.

Фасадная отделка должна быть не только эстетически привлекательной. Не менее важным свойством является ее практичность. Фасад регулярно подвергается воздействию различных неблагоприятных факторов окружающей среды, таких как:

- порывы ветра;
- солнечный ультрафиолет;
- осадки в виде дождей, снега, росы;
- перепады температур.

Только самые прочные материалы способны выдержать капризы нашего климата. И армированный пенополистирол является одним из них.

Мы не «придумывали велосипед» и не «открывали Америку». Мы просто усовершенствовали популярную и востребованную во всем мире технологию – декоративную отделку фасадов вспененным

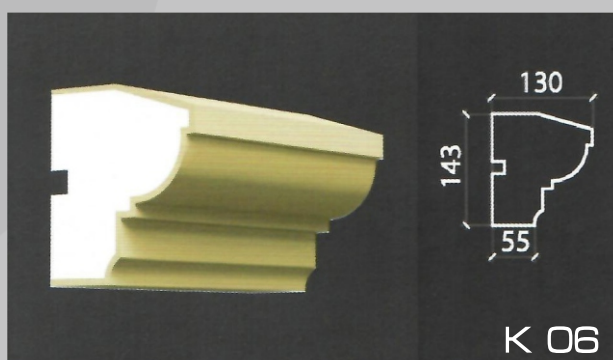
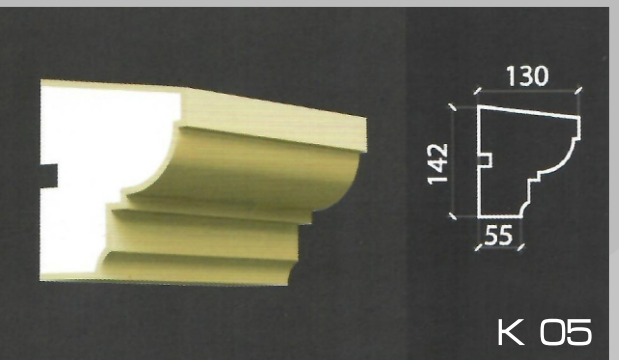
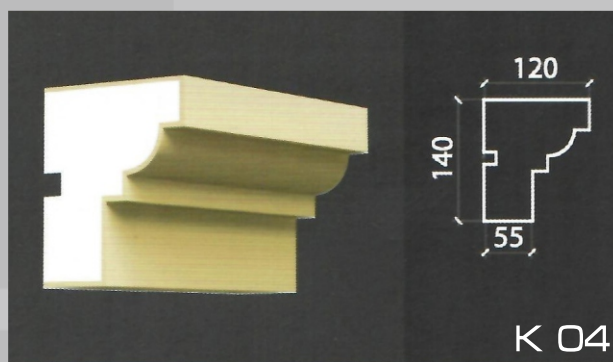
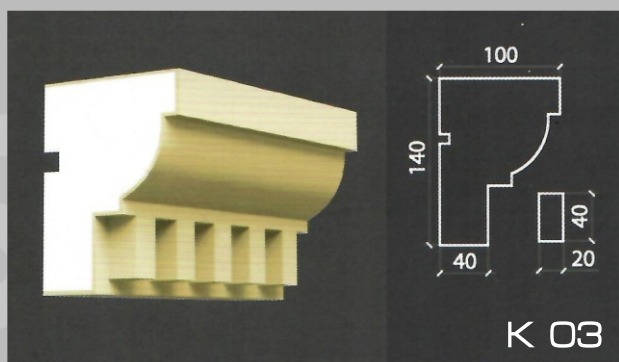
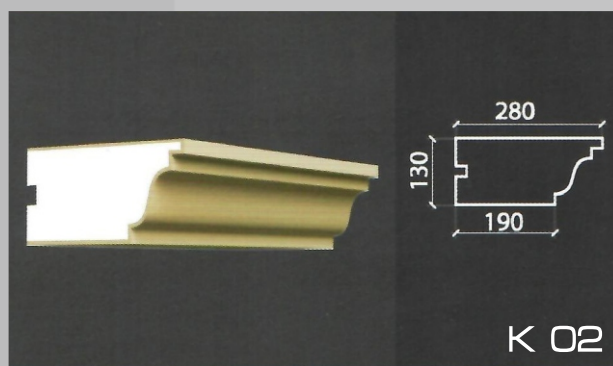
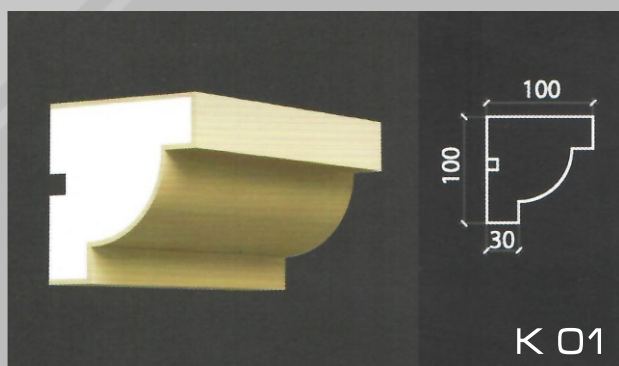
пенополистиролом и армированным полимерным составом из мрамора.

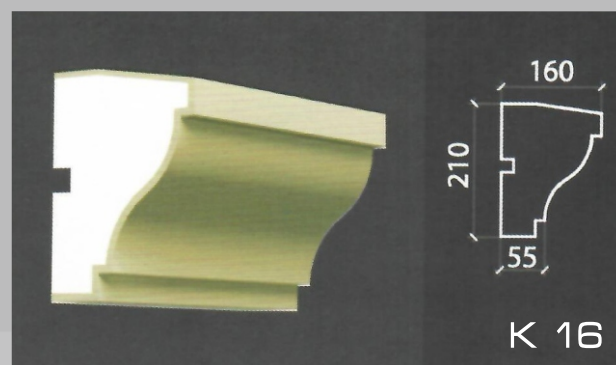
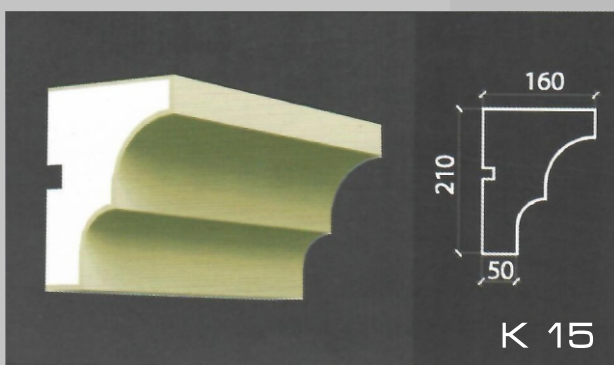
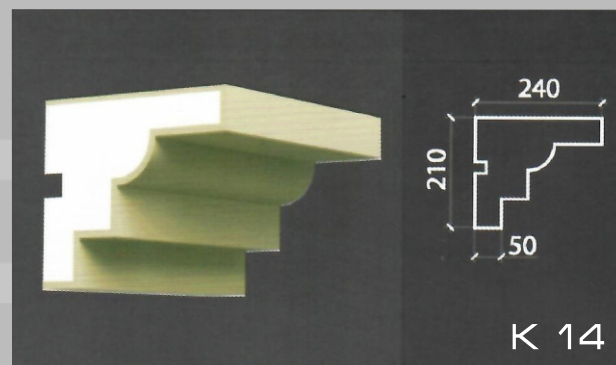
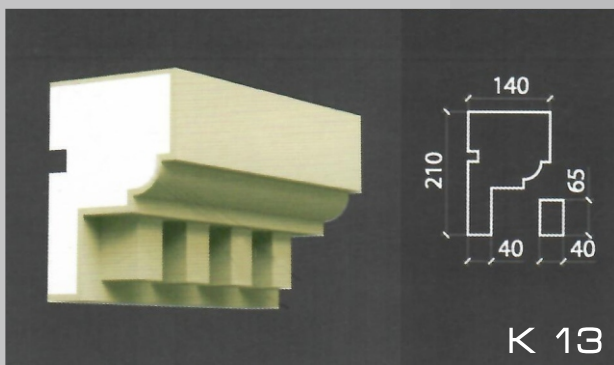
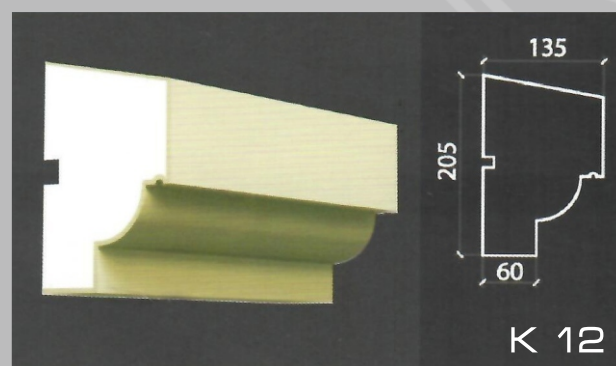
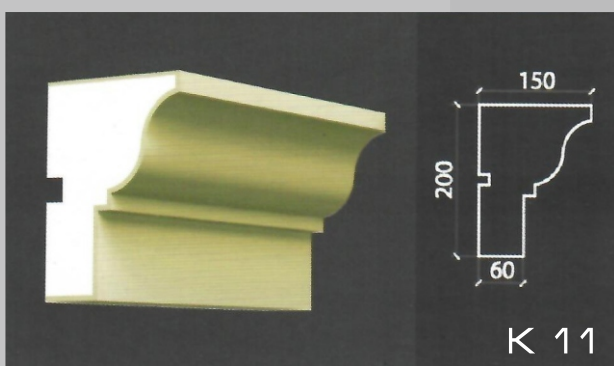
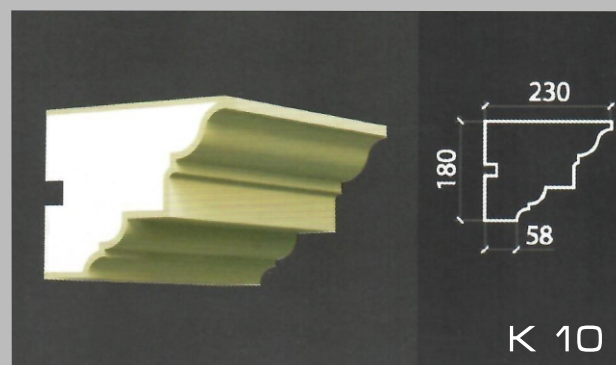
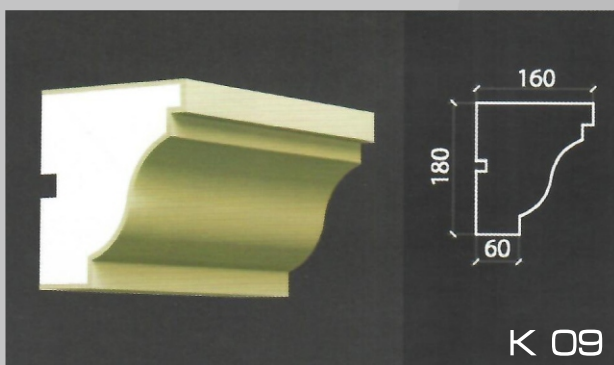
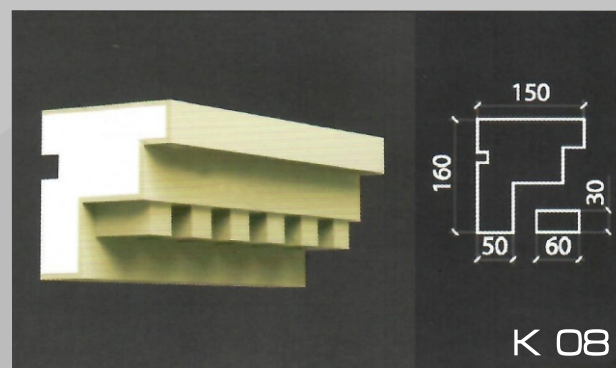
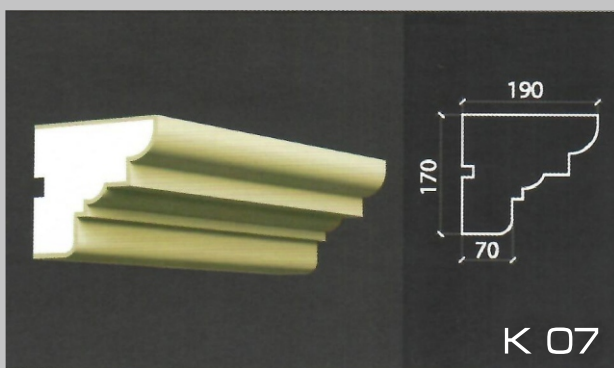
Команда «ART-SCOL» с радостью поможет вам воплотить в жизнь самые смелые архитектурные идеи! В нашем каталоге представлены декоративные элементы из пенопласта на любой вкус: в классическом, греческом, древнеримском стиле и т.д.

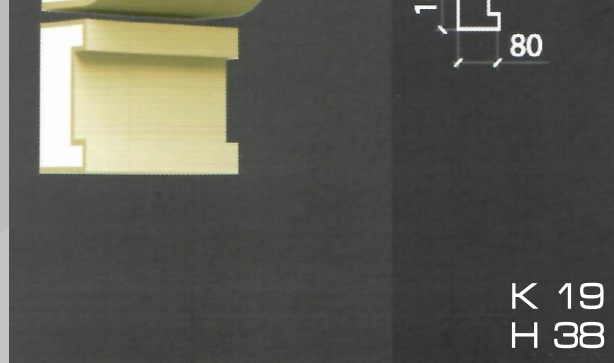
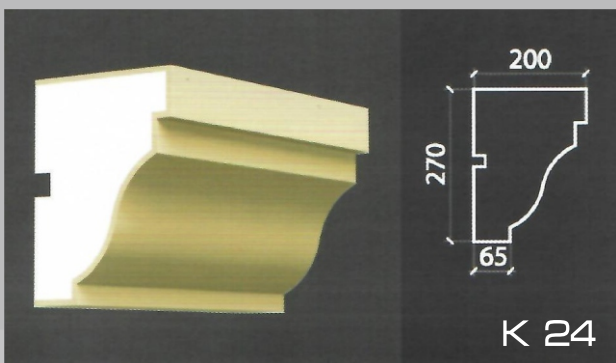
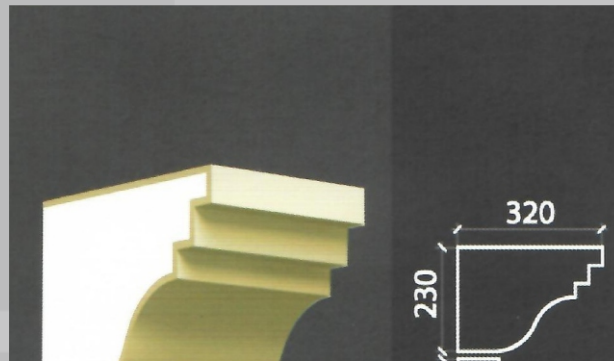
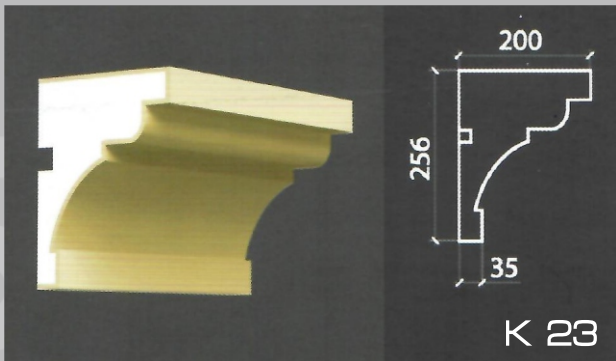
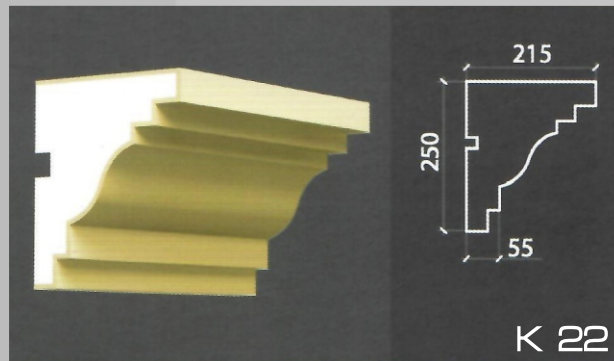
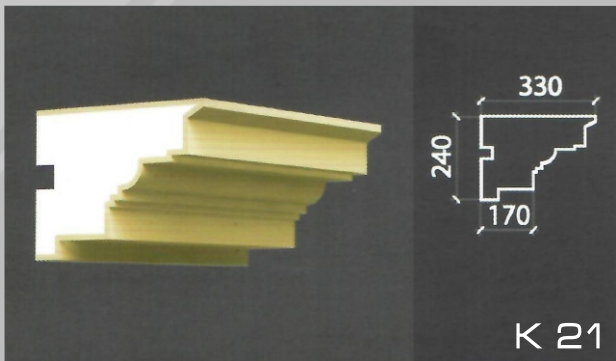
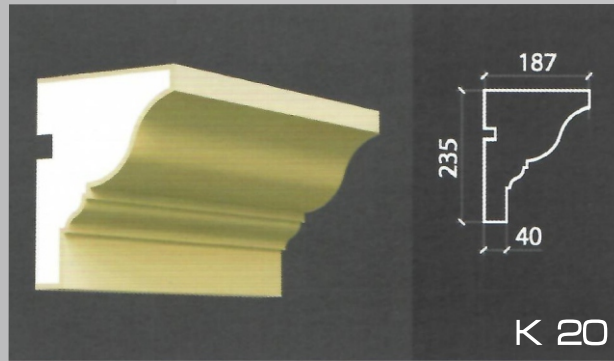
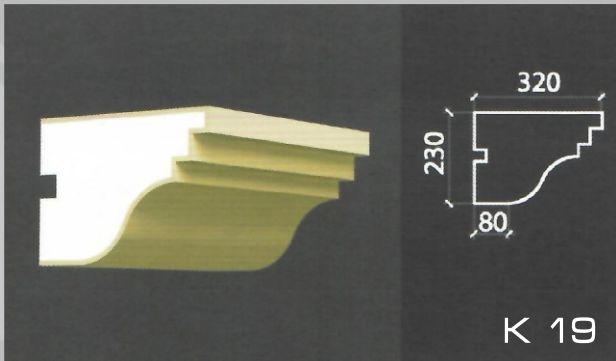
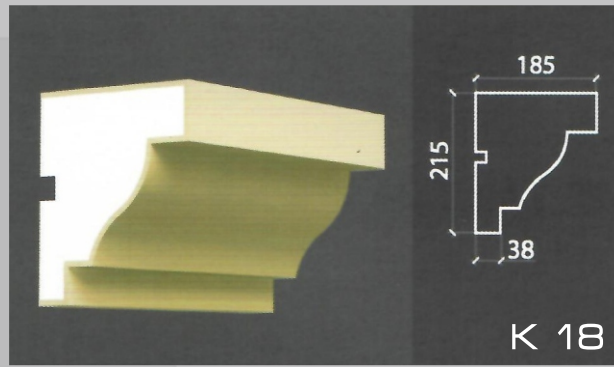
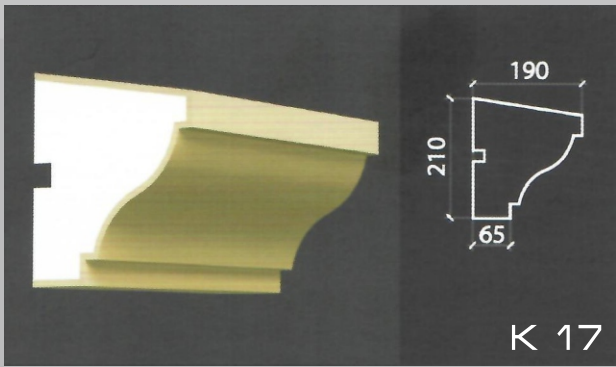
Архитектурные элементы из пенопласта повышенной плотности выглядят престижно и не требуют трудоемкого обслуживания. Они подходят для любых климатических условий, независимо от уровня влажности и среднесуточных температур.

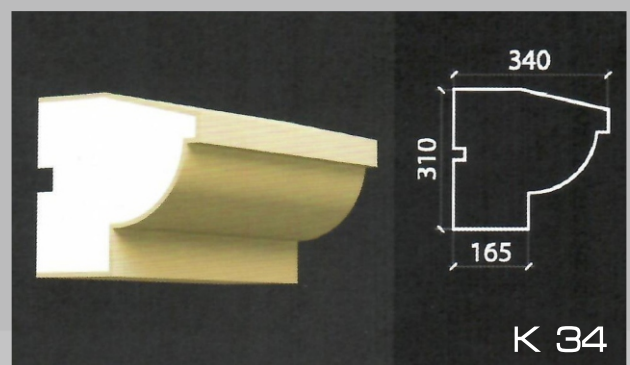
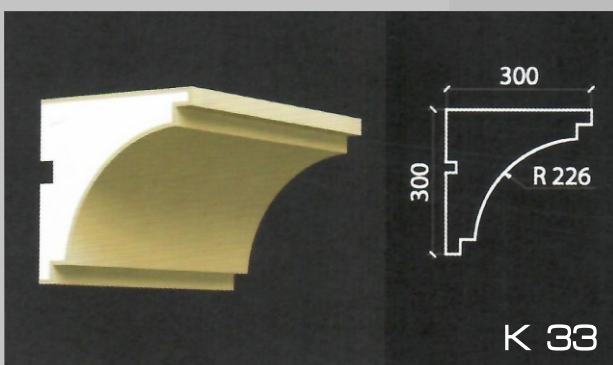
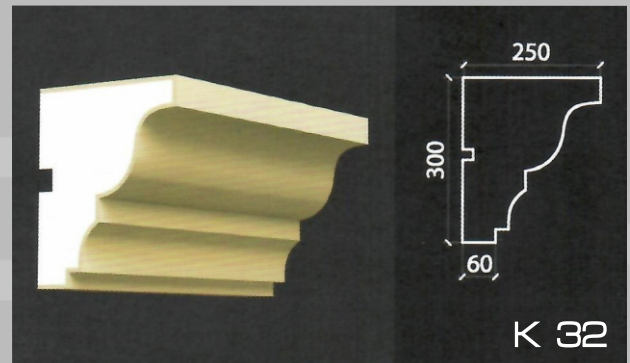
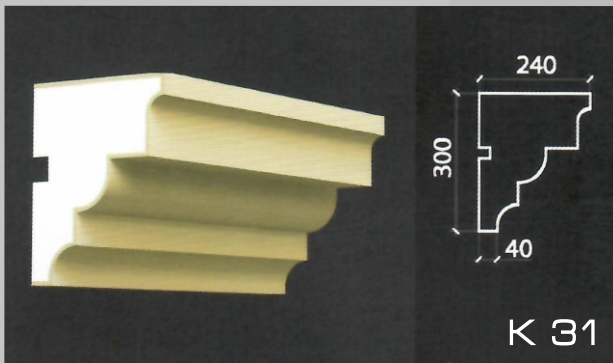
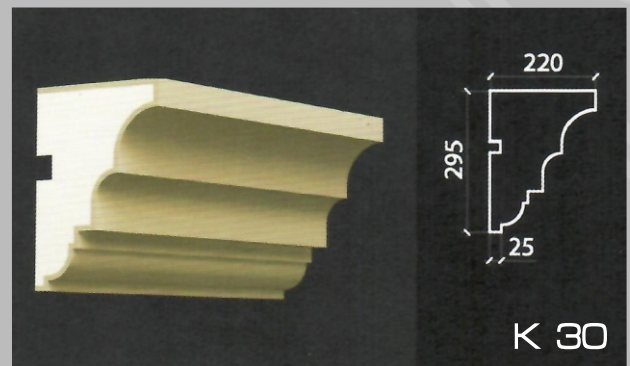
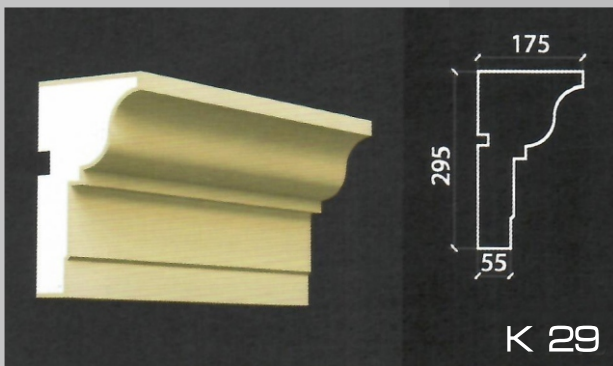
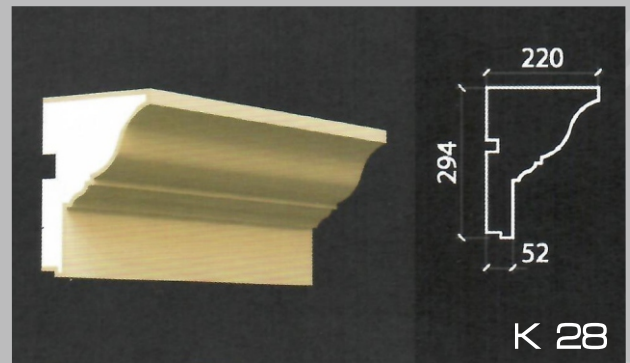
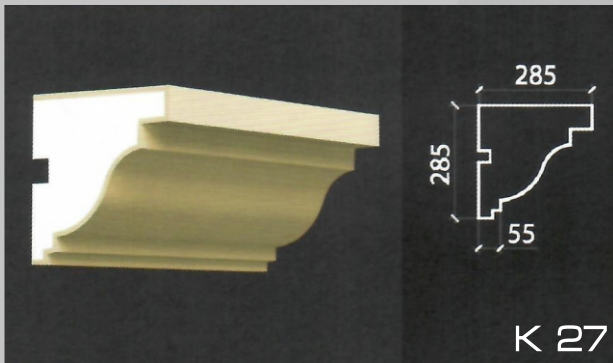
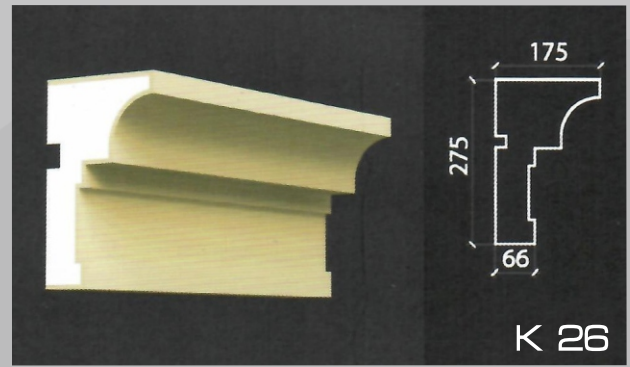
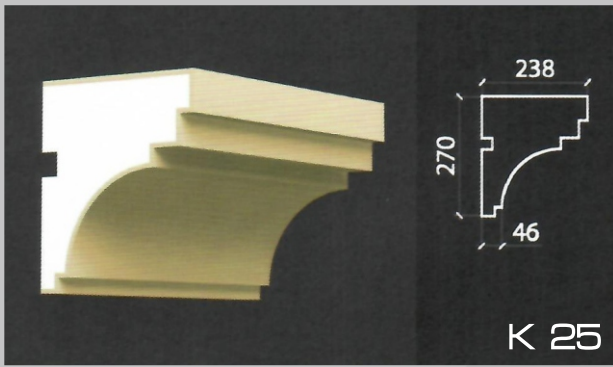
В отличие от гипса, дерева и бетона, пенопласт с полимерным покрытием имеет следующие характеристики:

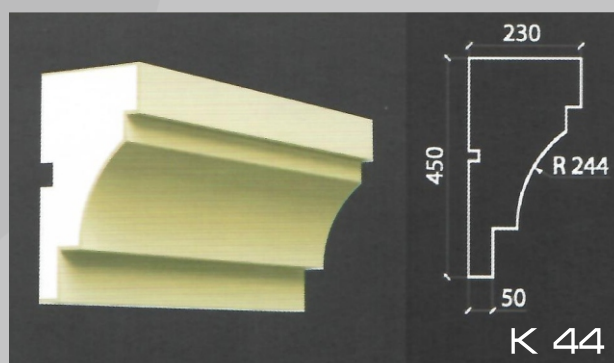
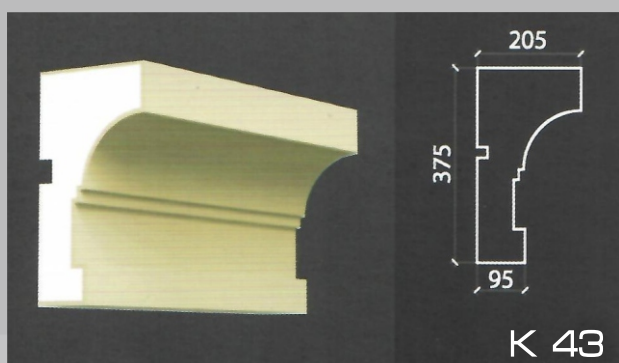
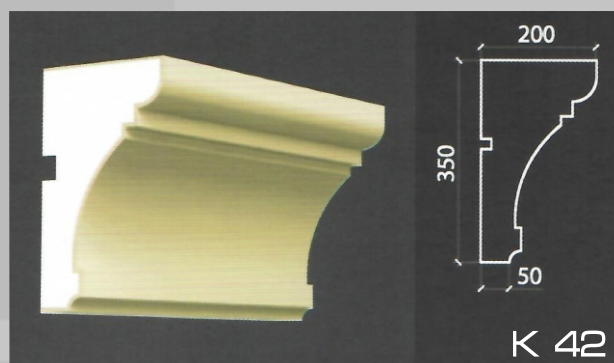
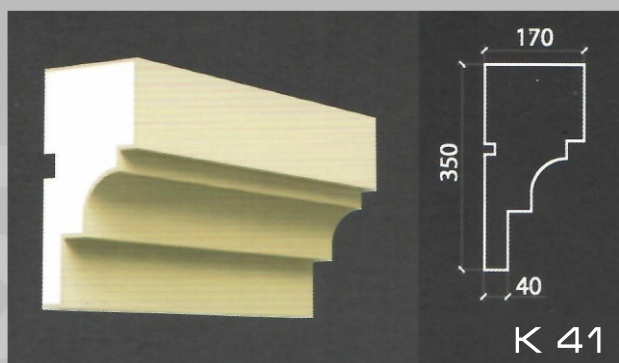
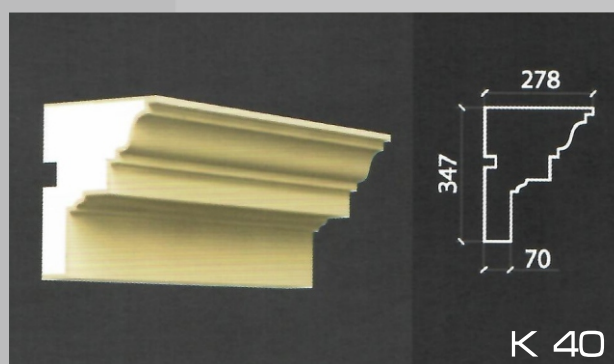
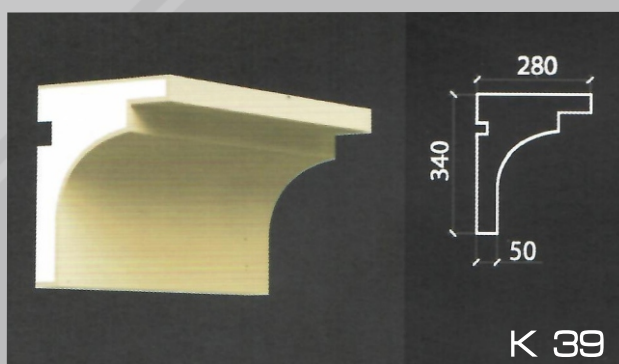
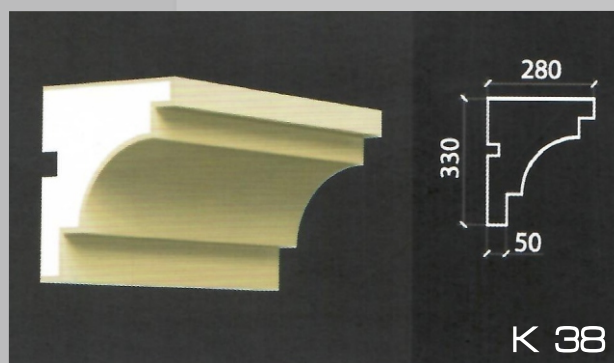
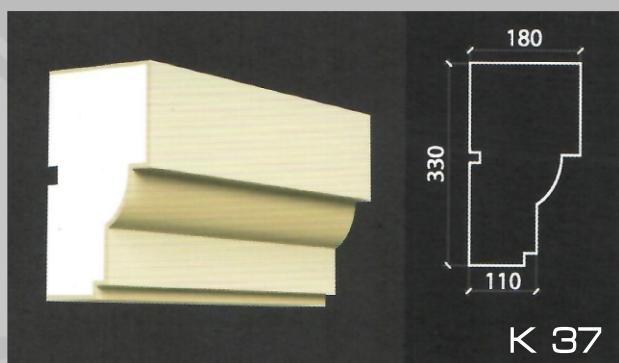
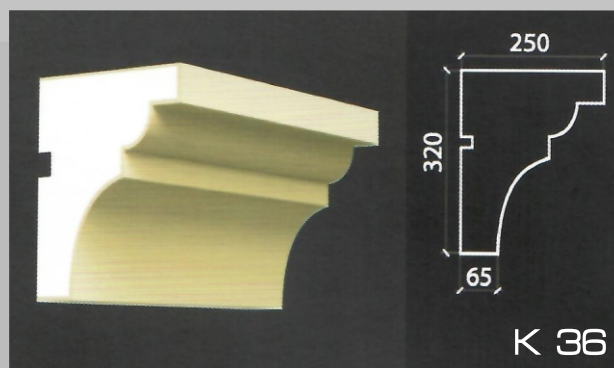
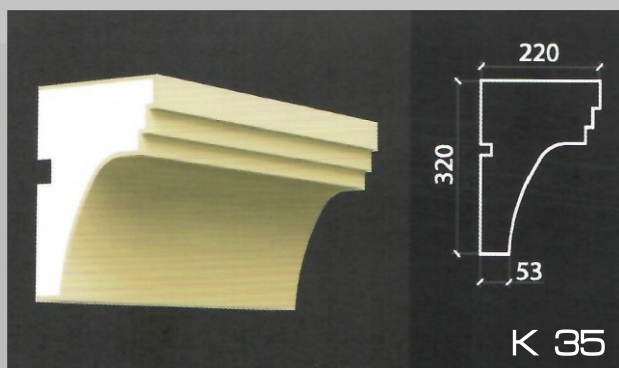
- влагонепроницаемость и высокие теплоизоляционные показатели;
- минимальный вес, что значительно упрощает монтаж и снимает ограничения, связанные с низкой грузоподъемностью других элементов фасада;
- устойчивость к перепадам температур (пенополистирол не деформируется от жары и не трескается от холода);
- податливость при обработке, благодаря чему пенопласту можно придать любую форму;
- возможность вырезать тела вращения и объемные фигуры;
- длительный срок службы (не менее 15-и лет).

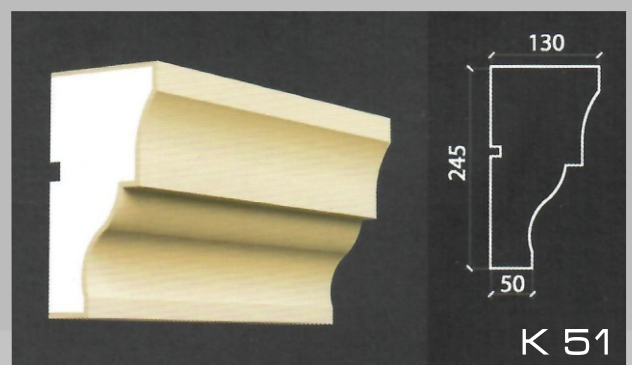
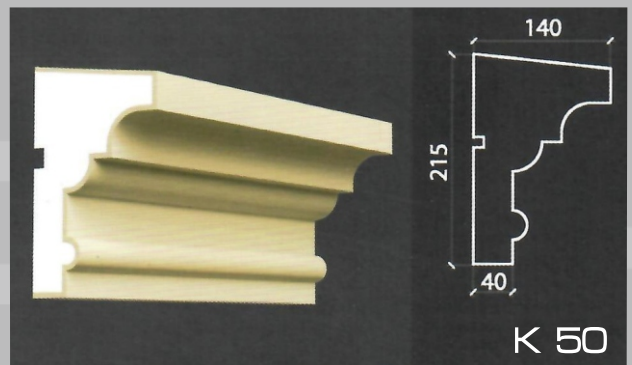
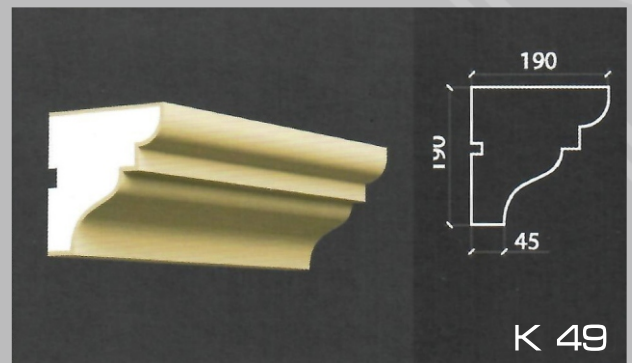
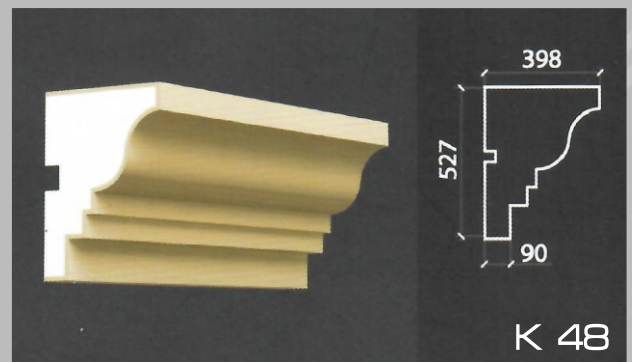
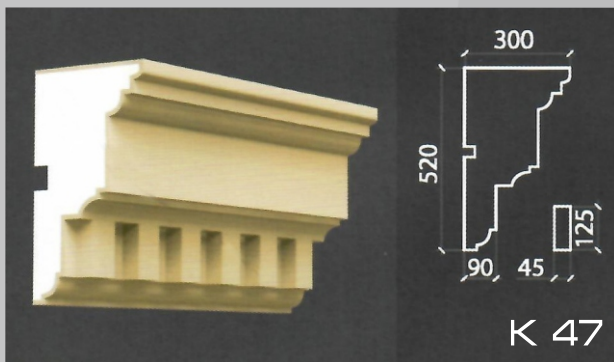
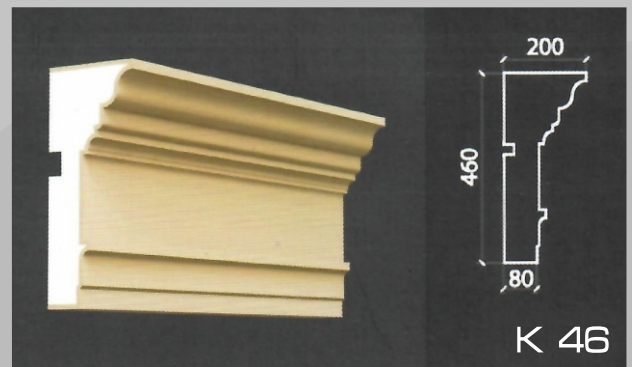
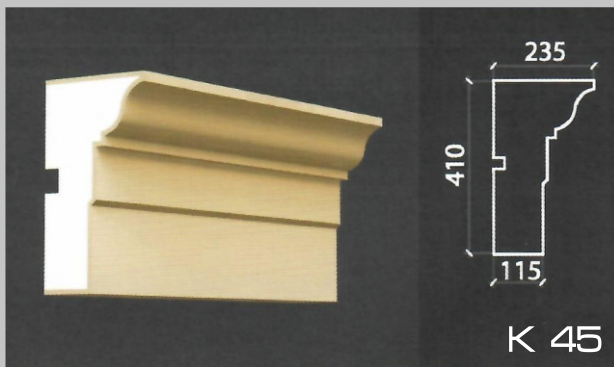


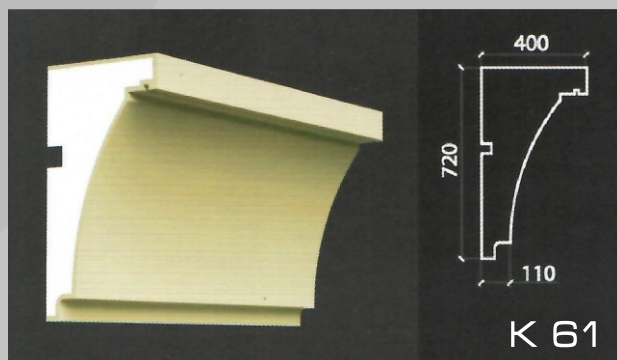
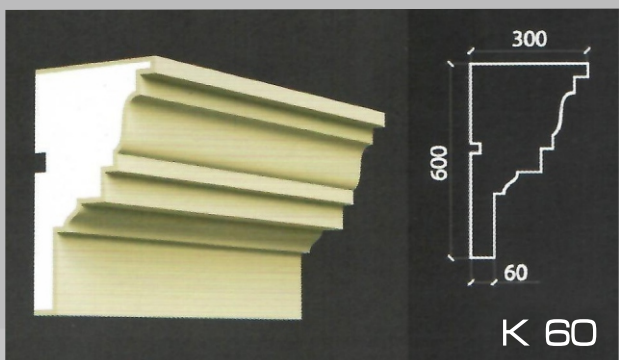
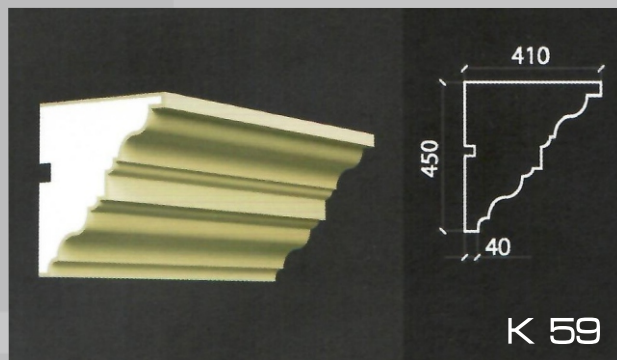
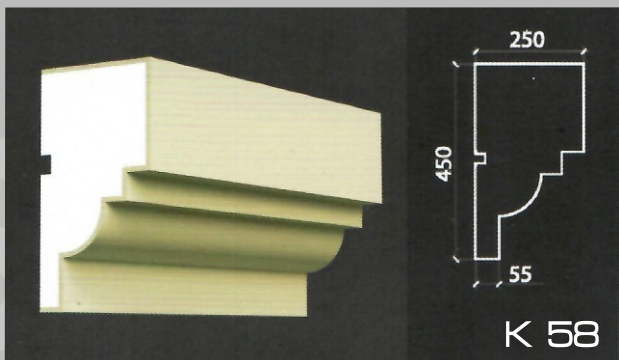
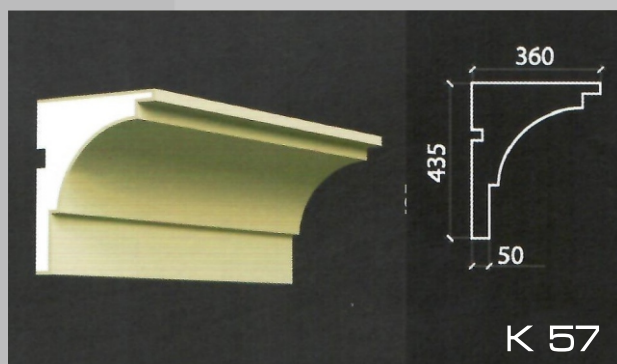
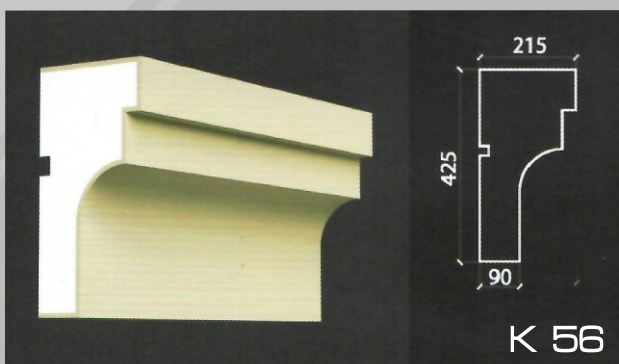
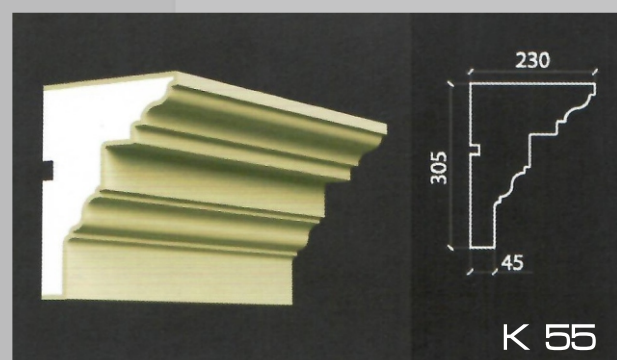
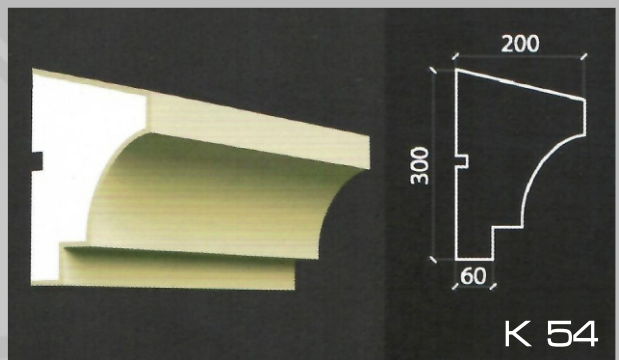
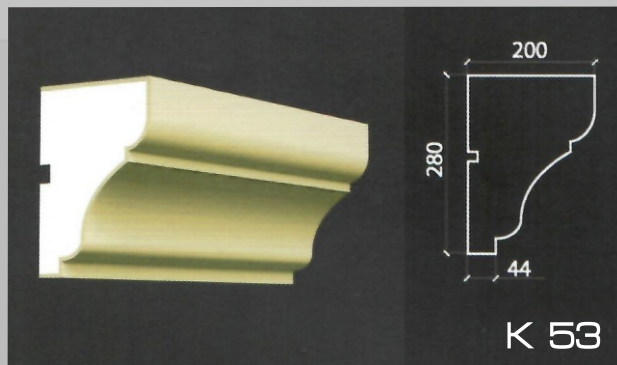
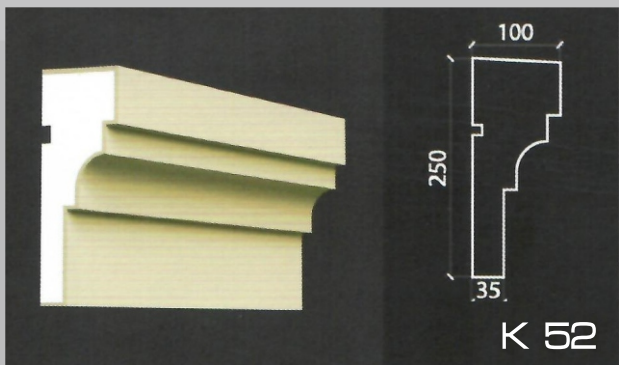


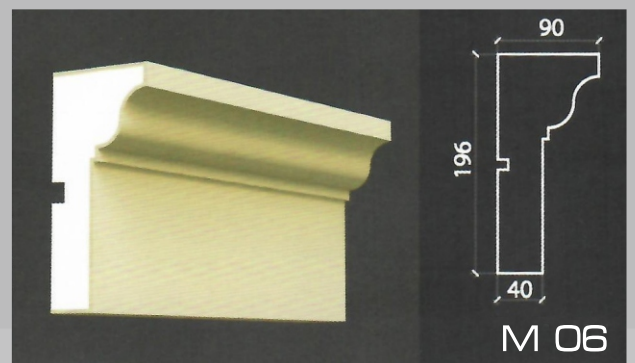
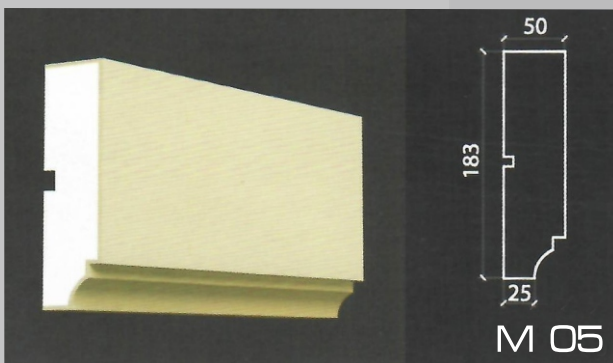
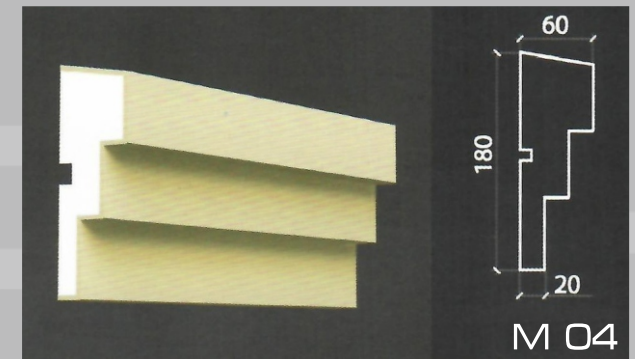
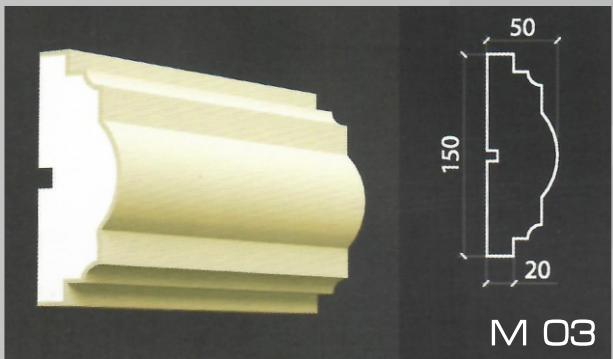
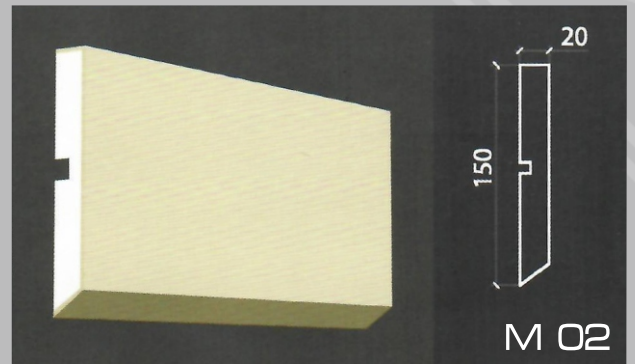
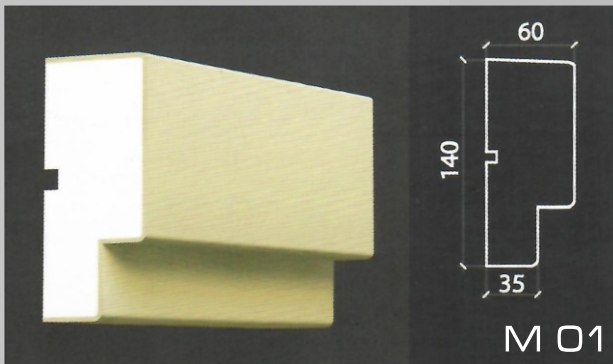


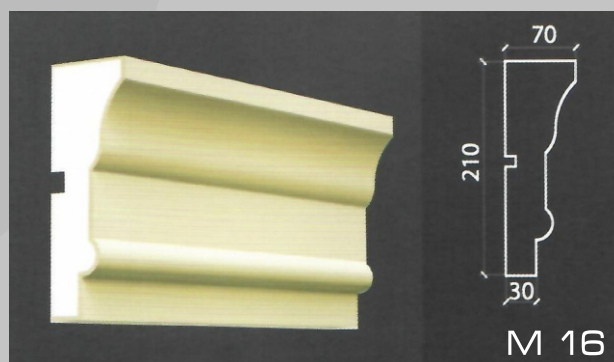
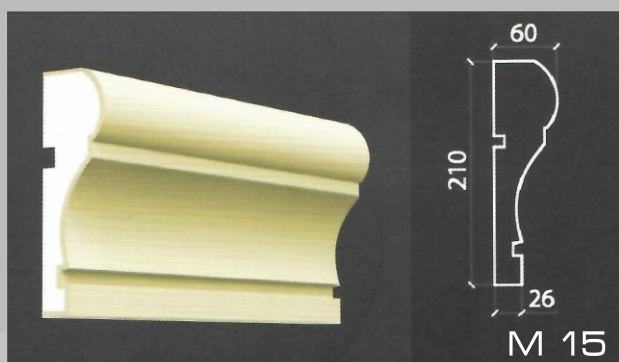
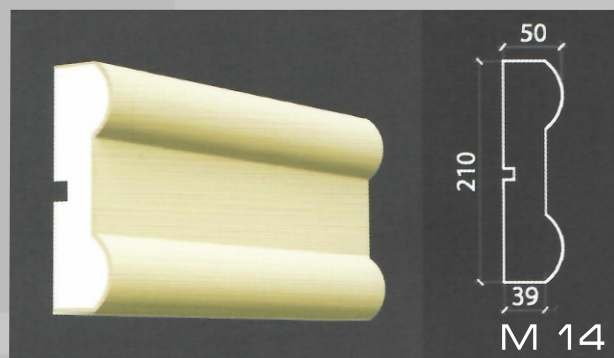
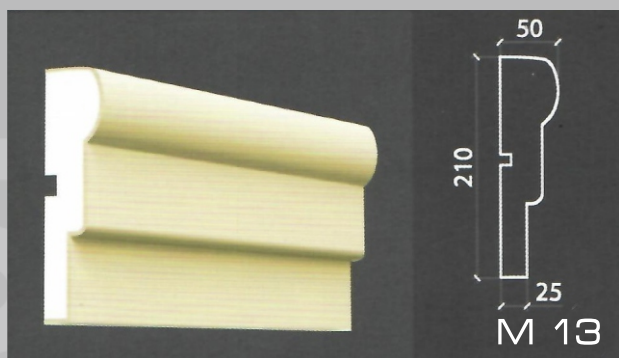
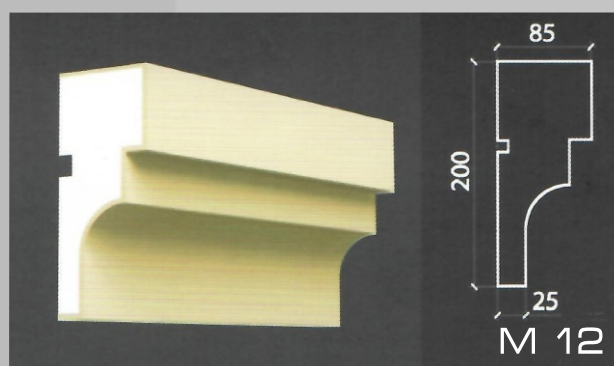
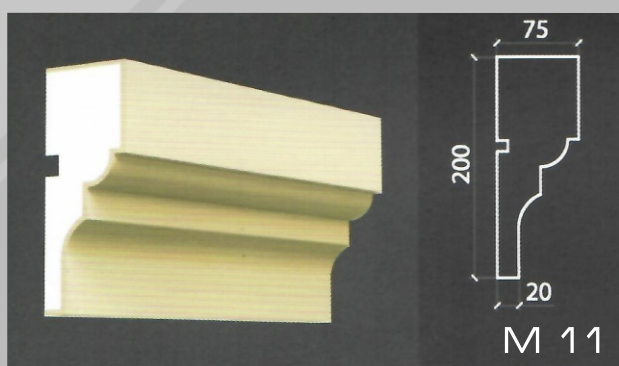
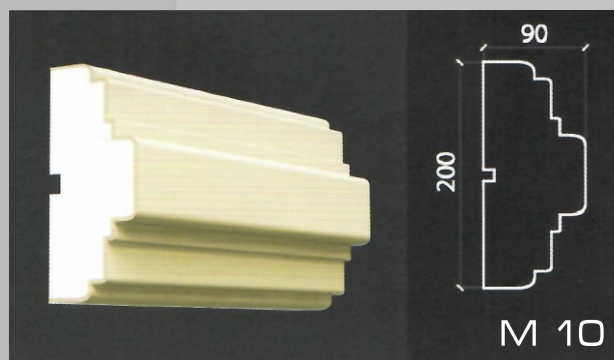
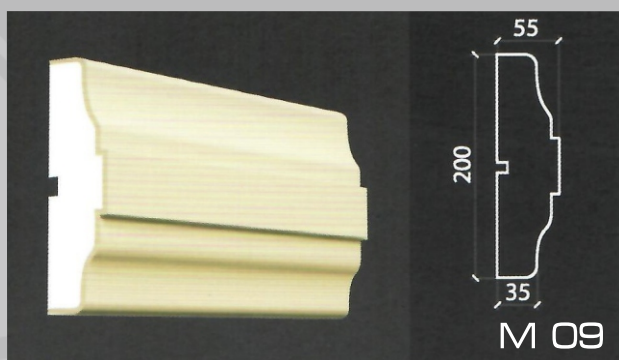
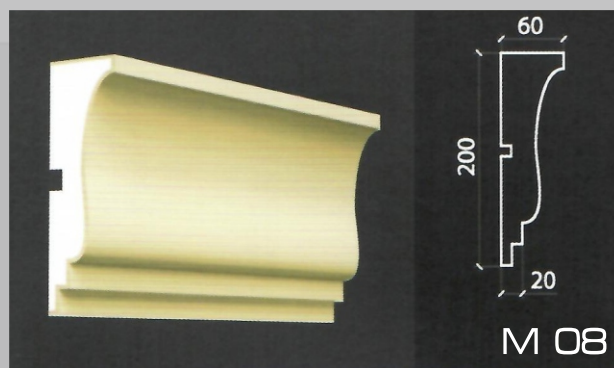
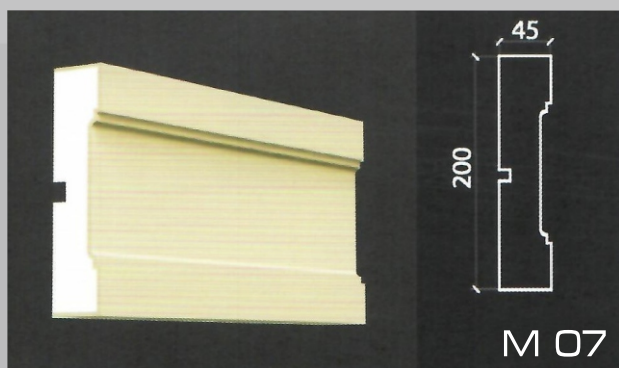


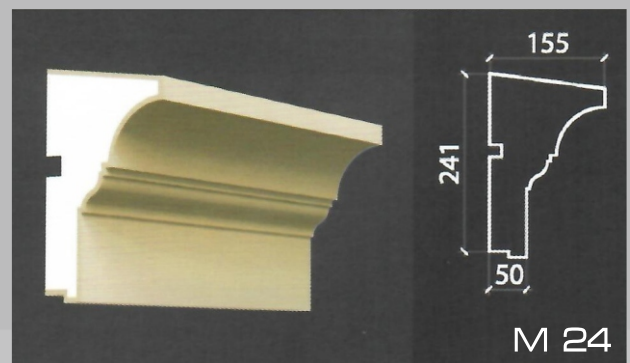
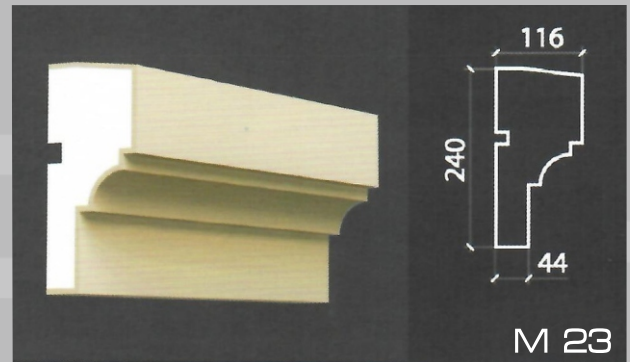
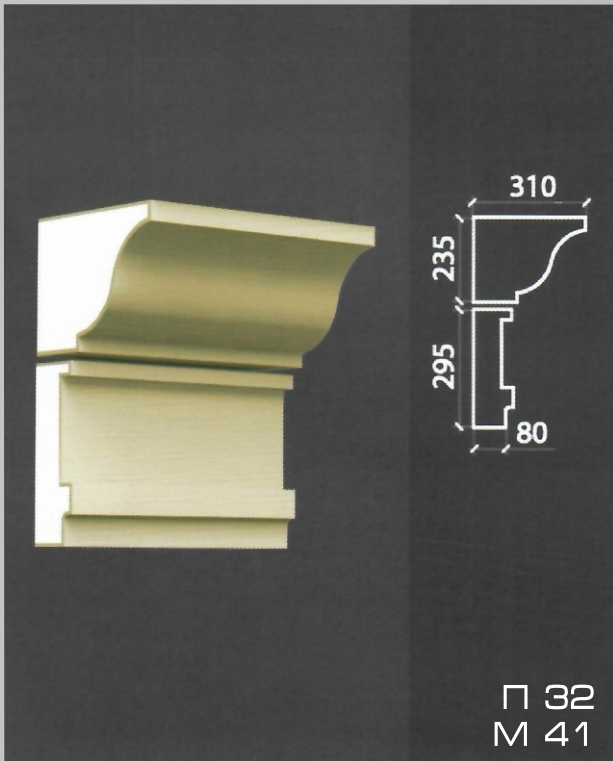
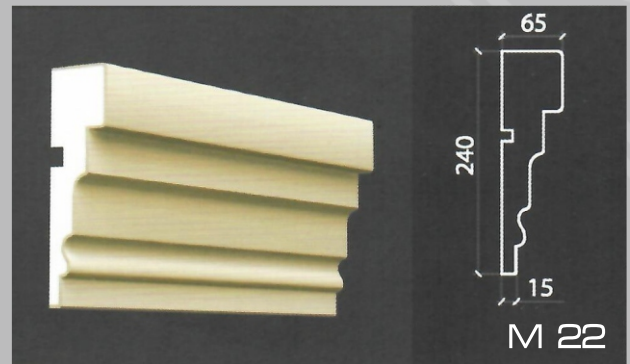
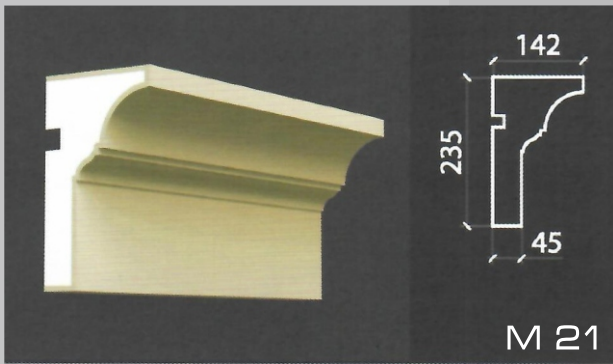
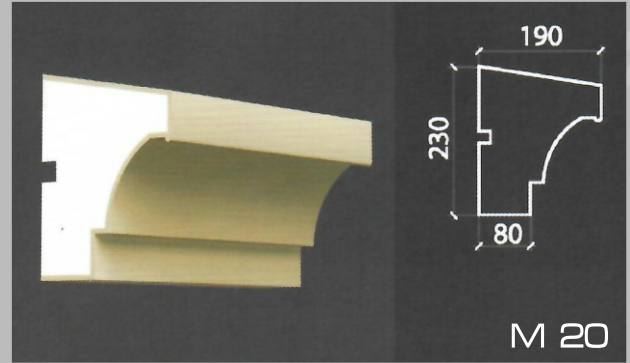
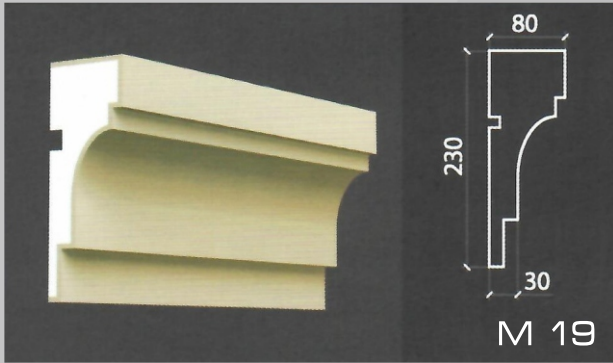
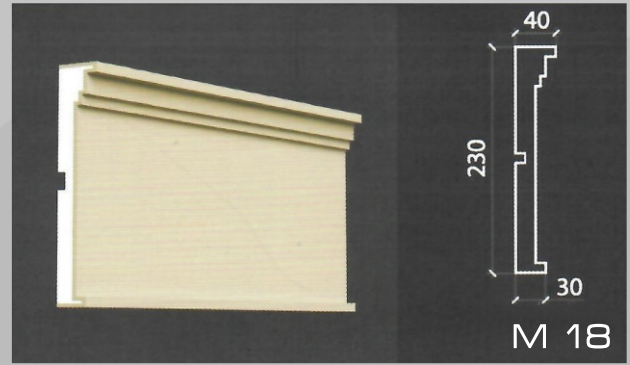
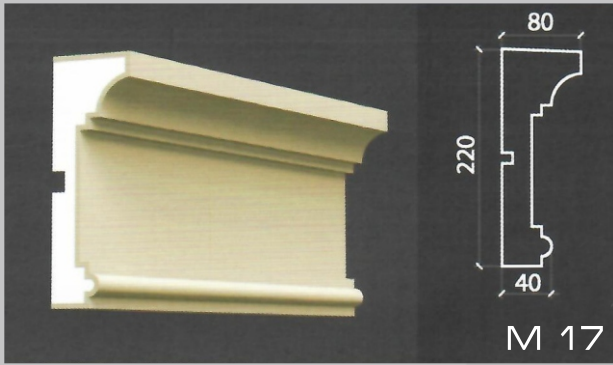


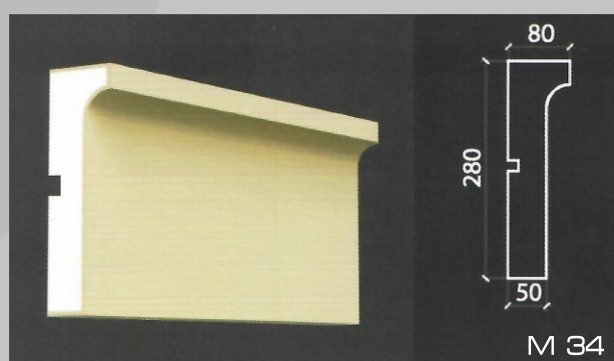
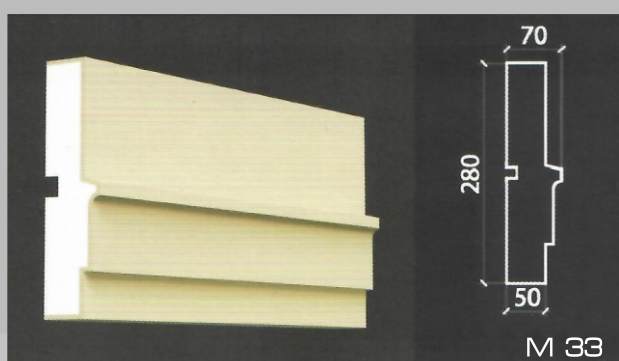
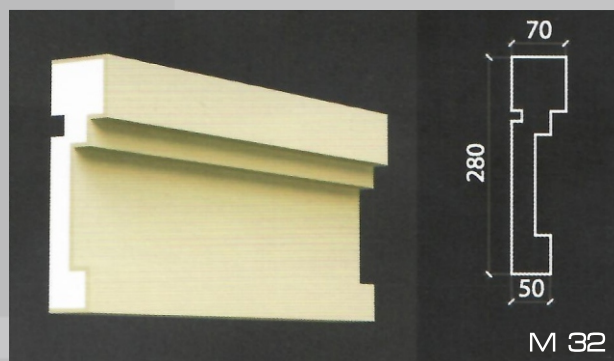
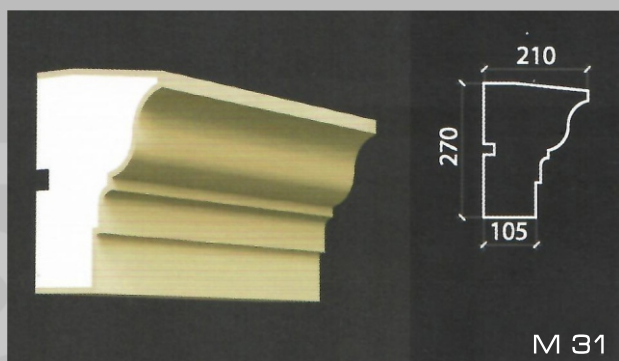
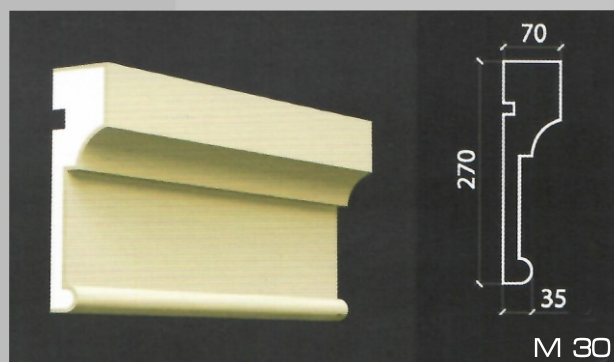
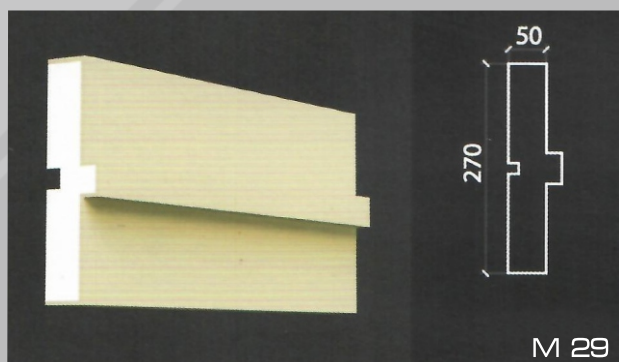
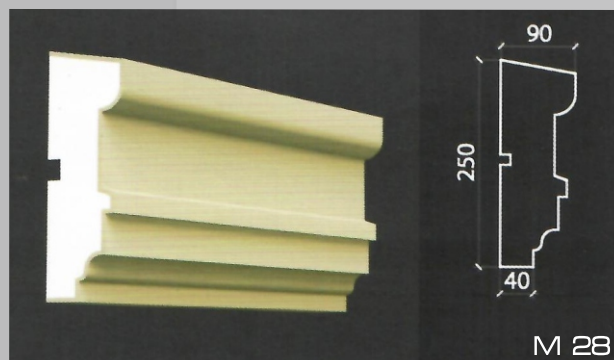
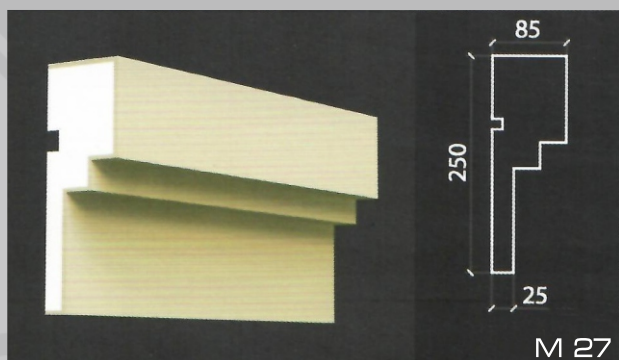
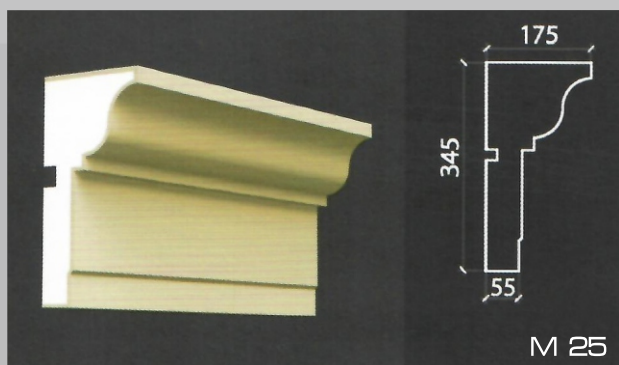


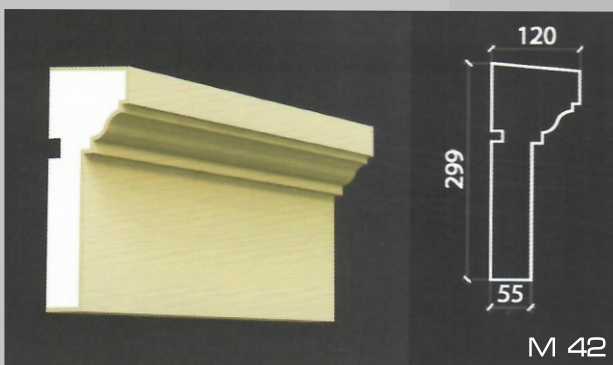
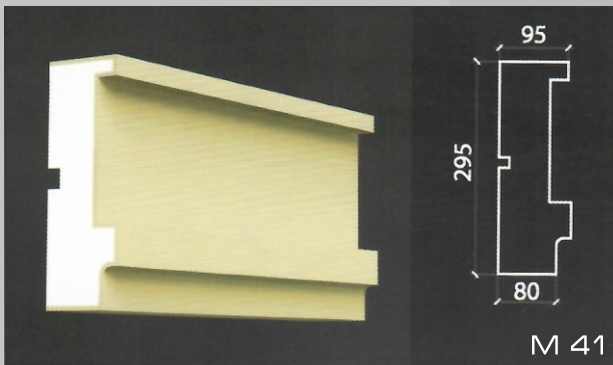
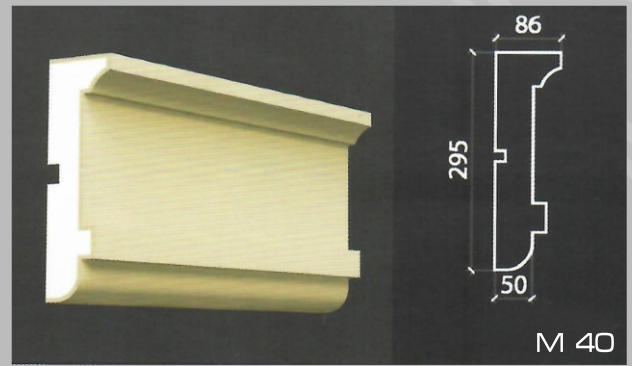
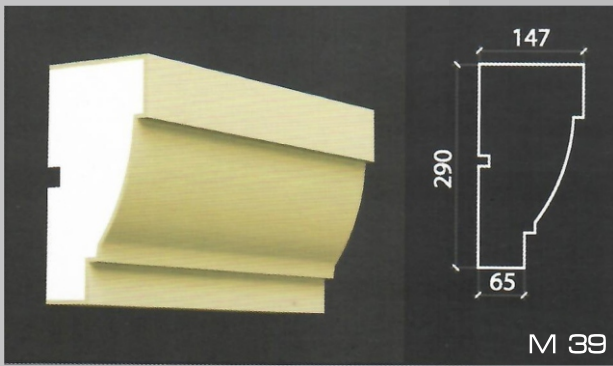
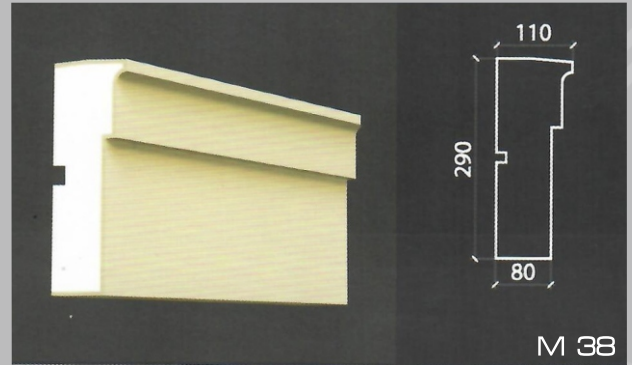
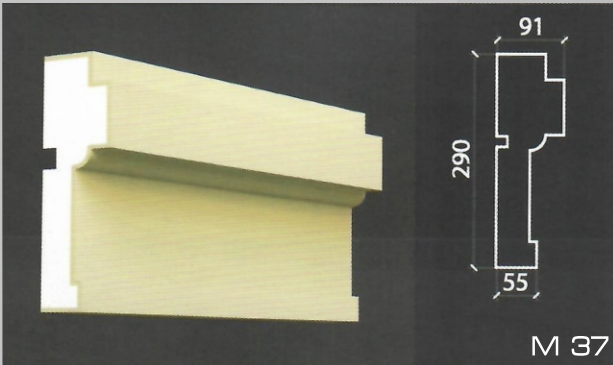
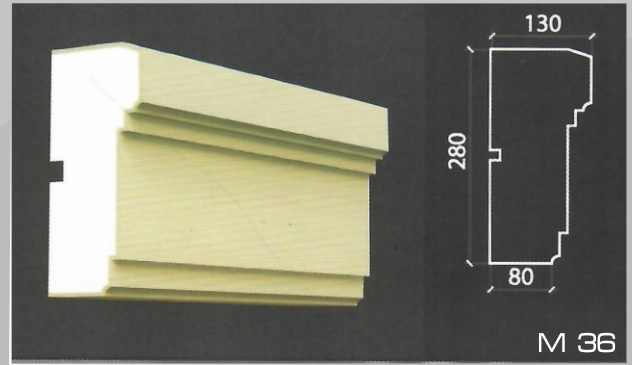
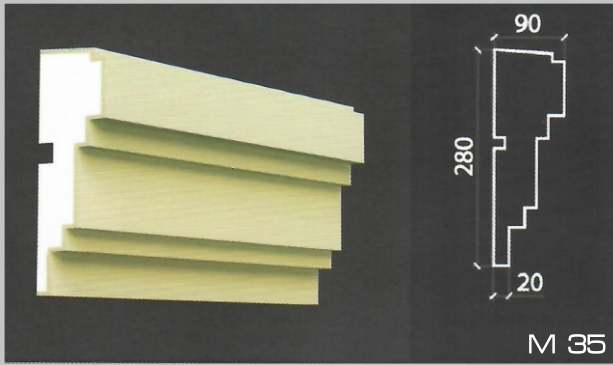


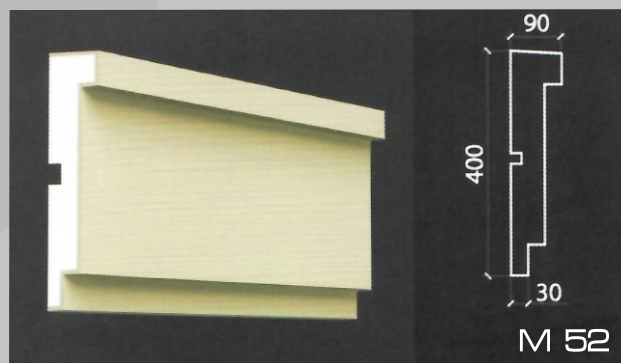
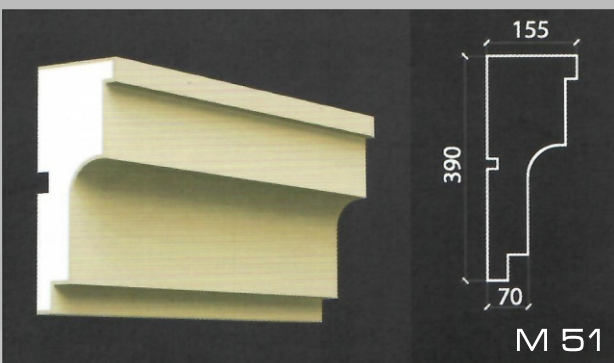
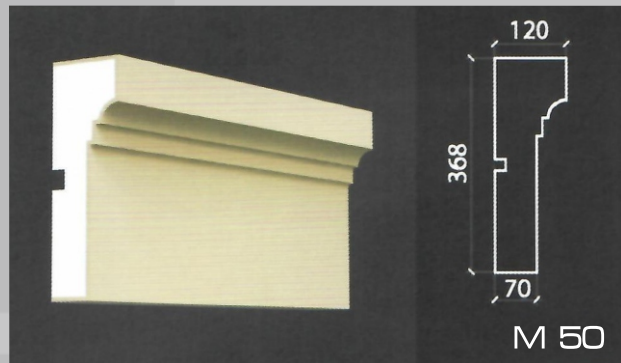
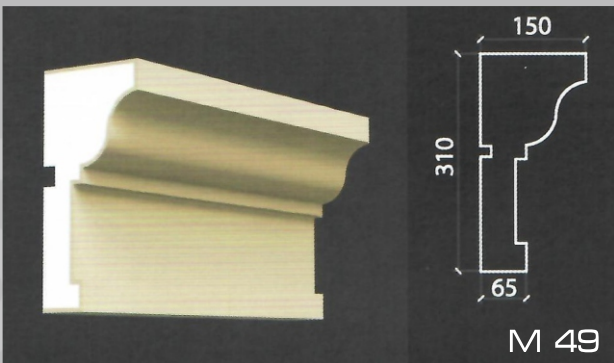
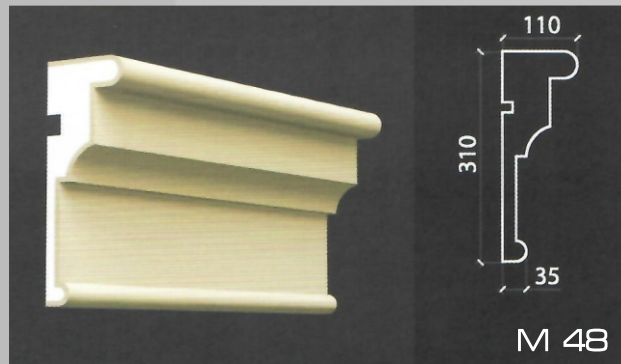
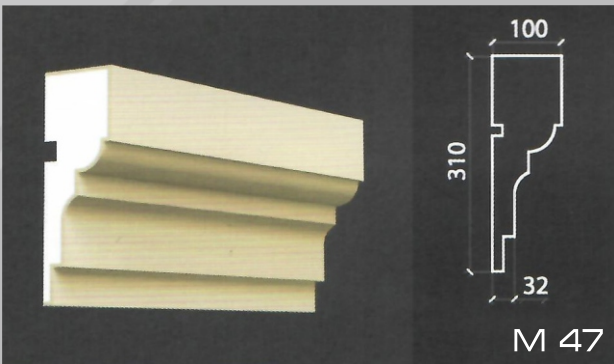
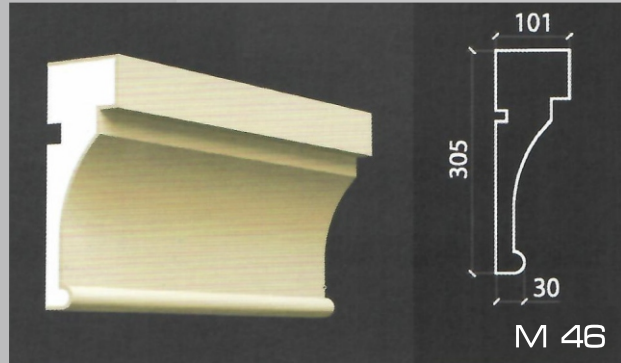
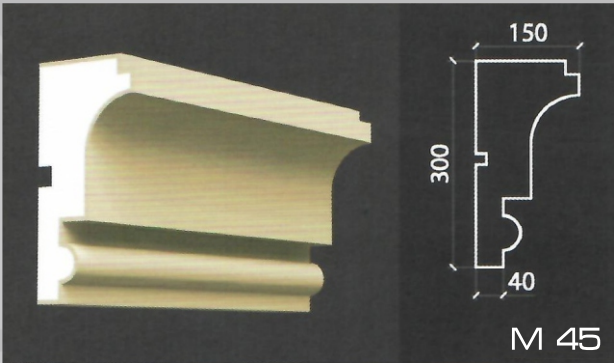
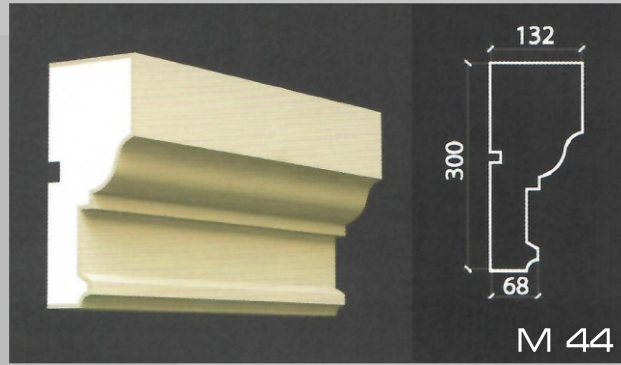
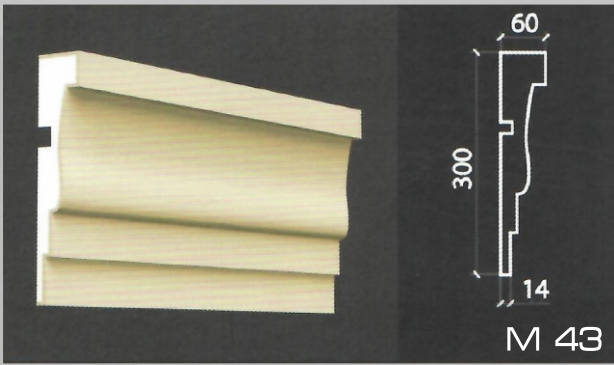




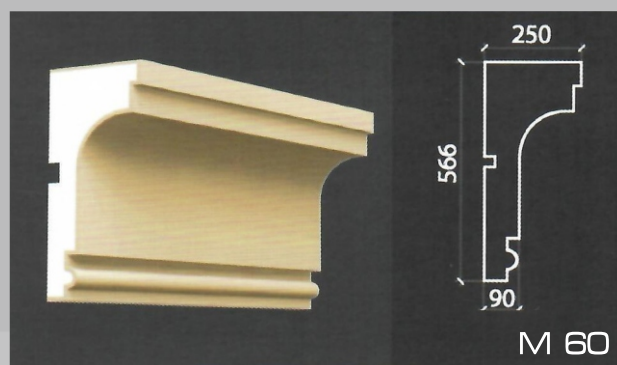
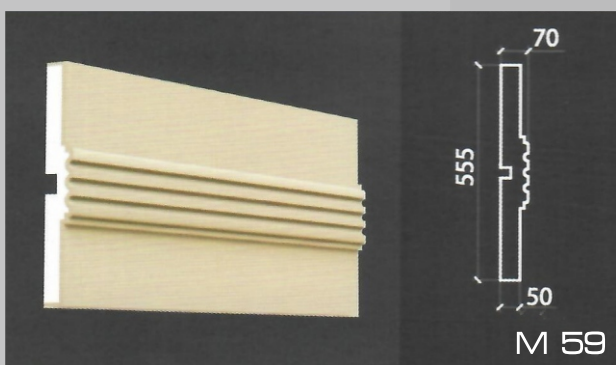
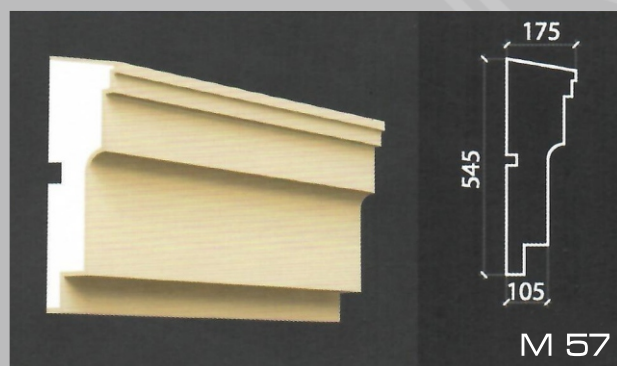
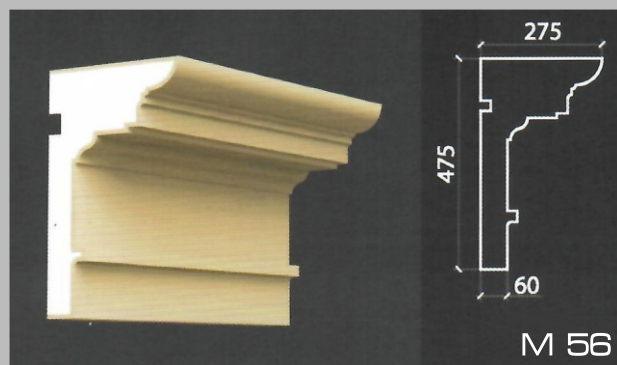
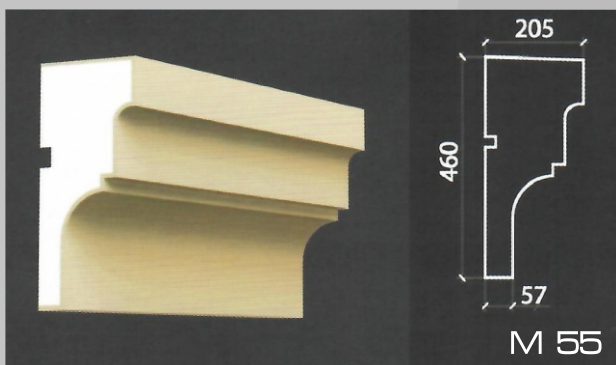
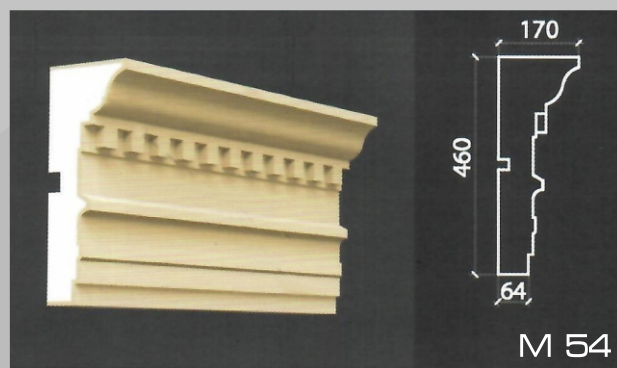


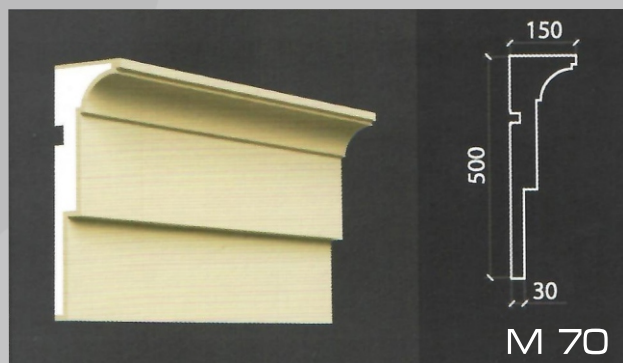
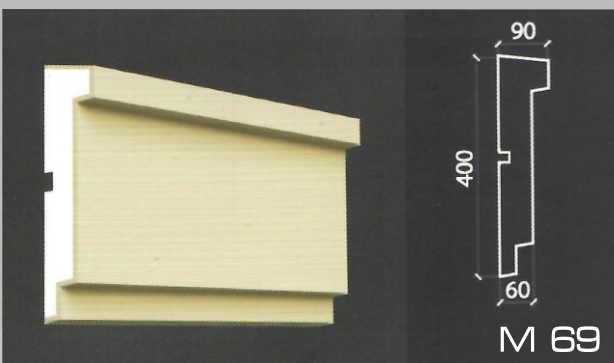
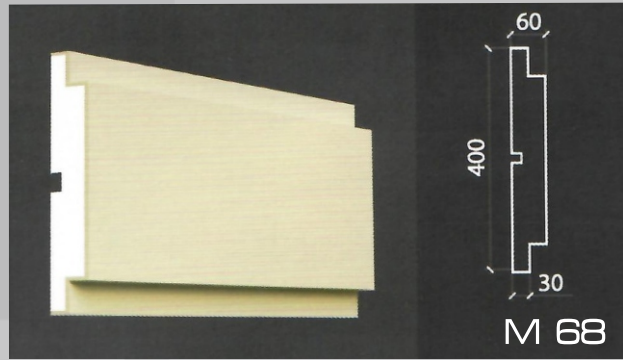
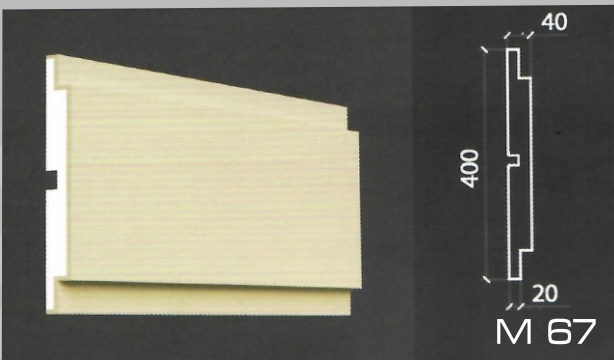
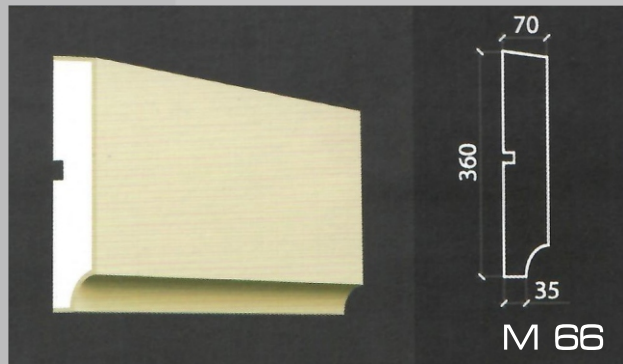
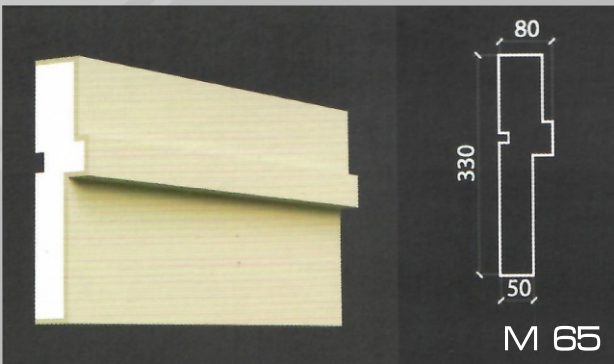
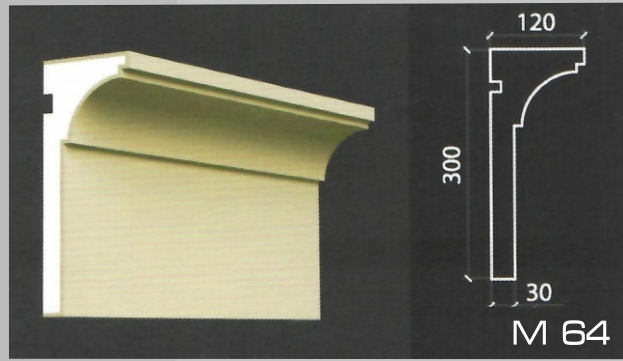
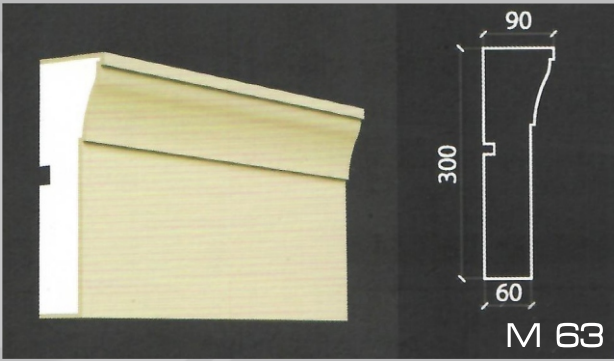
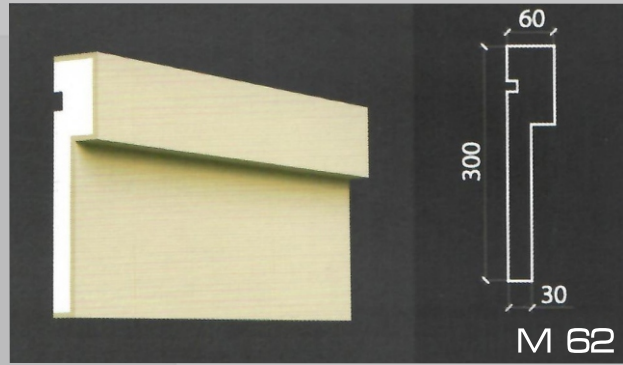
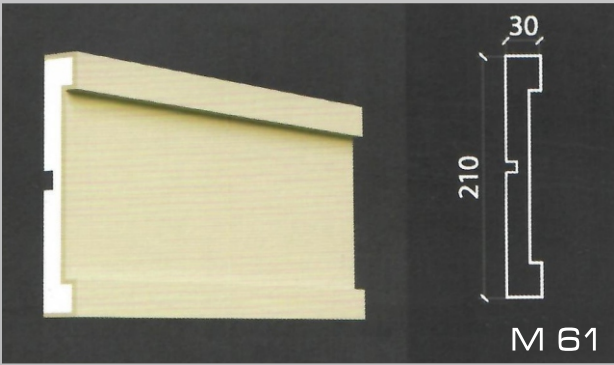


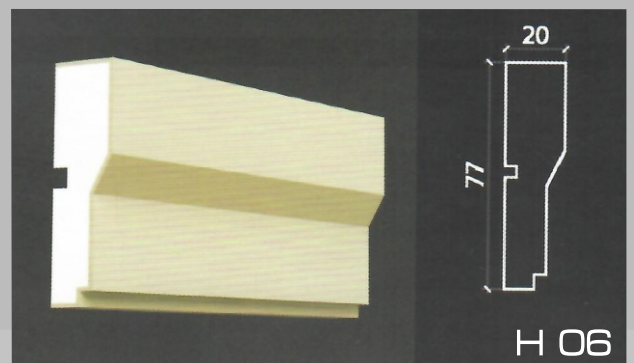
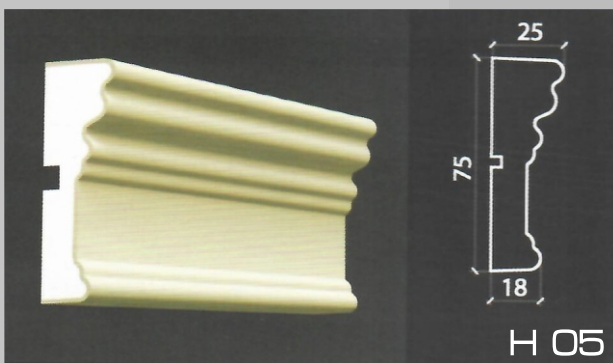
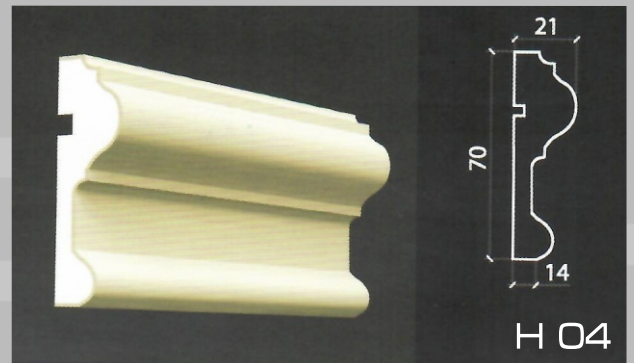
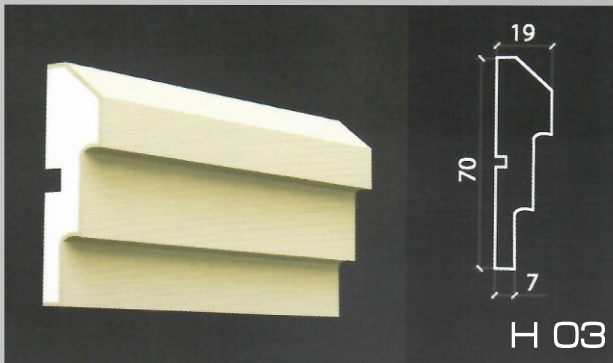
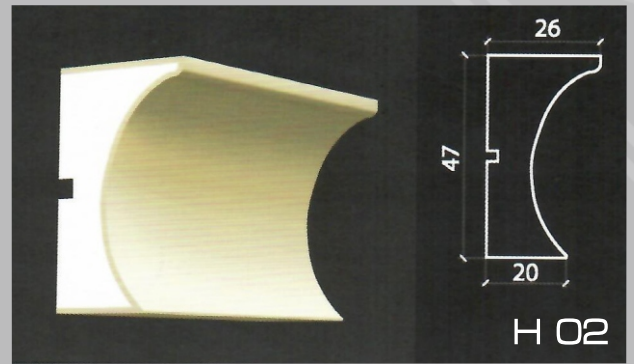
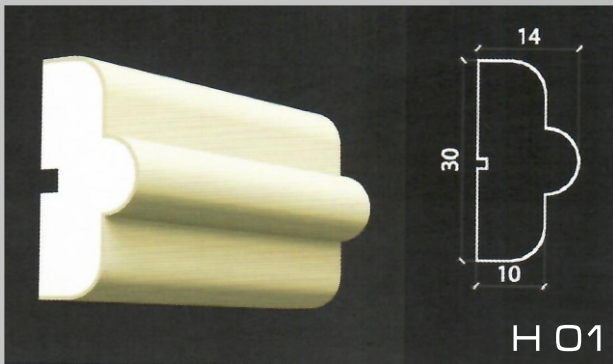


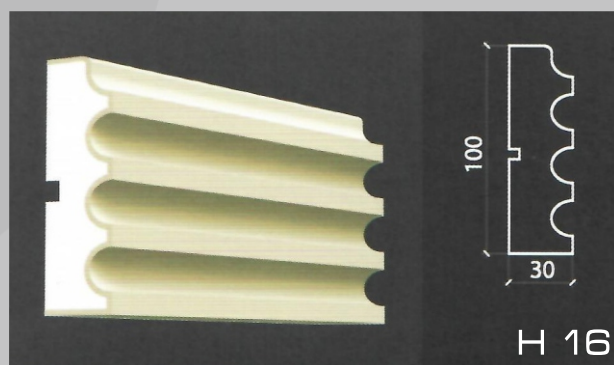
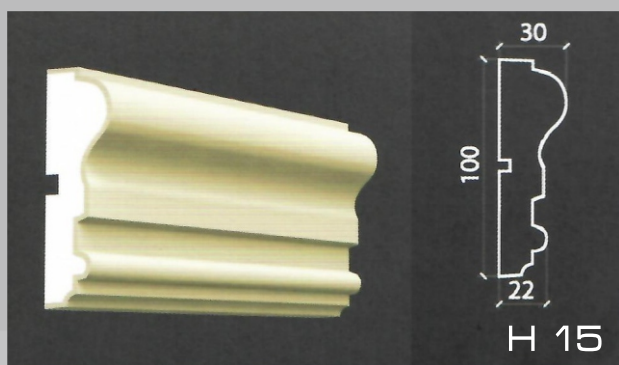
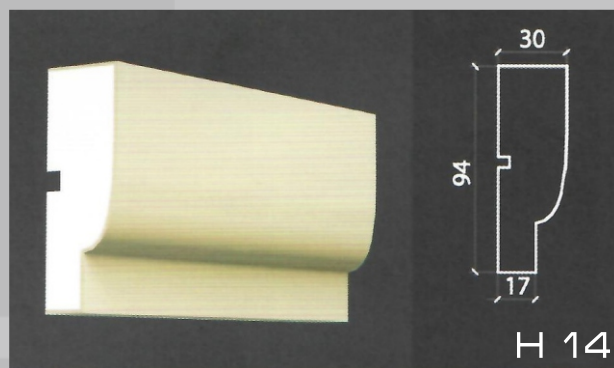
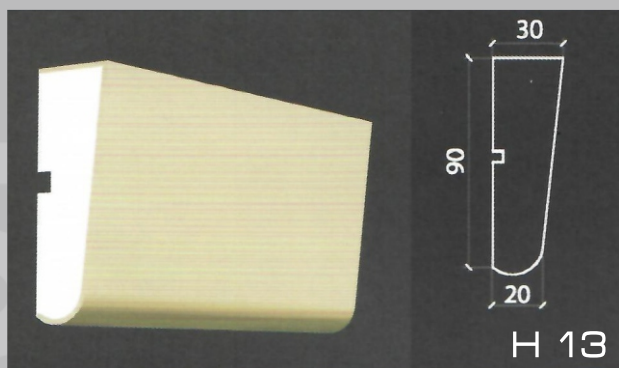
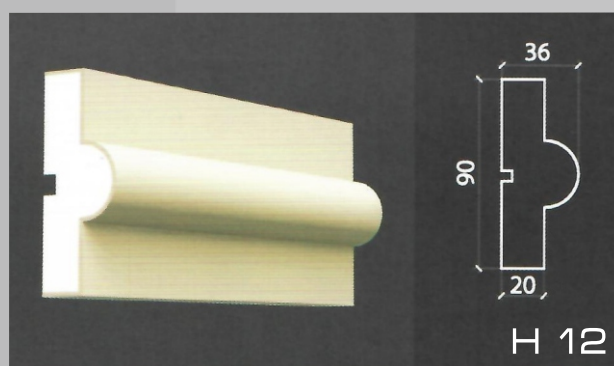
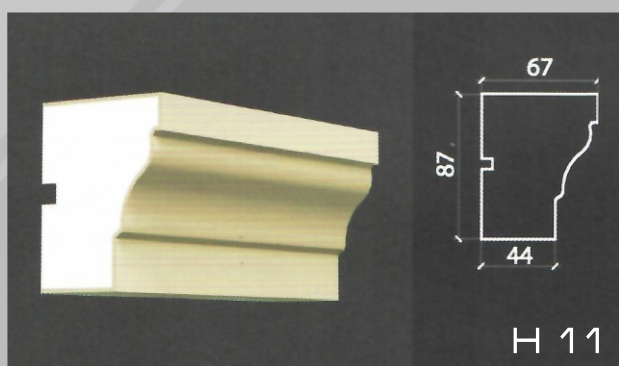
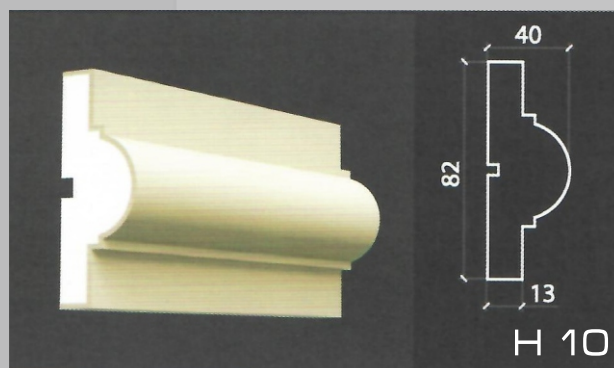
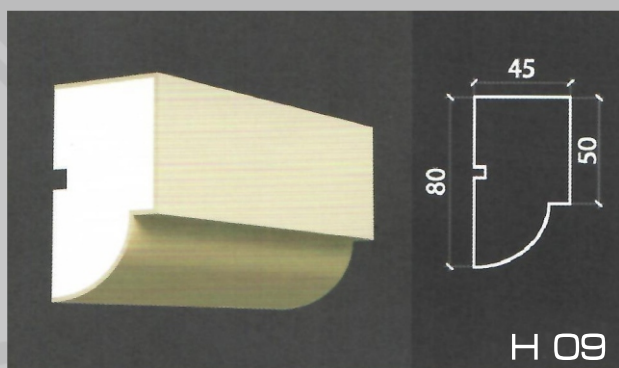
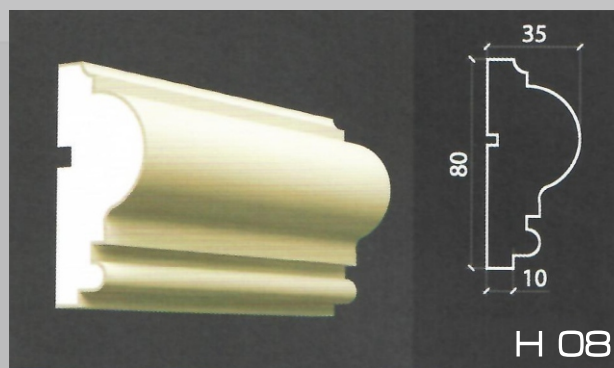
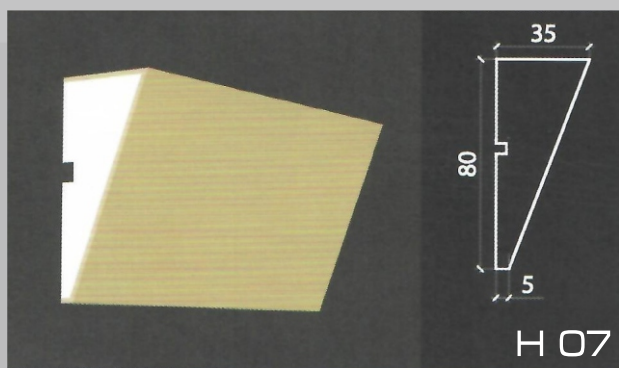


МОЛДИНГИ МЕЖЭТАЖНЫЕ

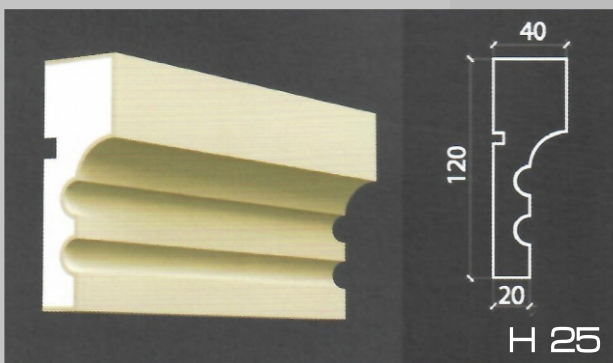
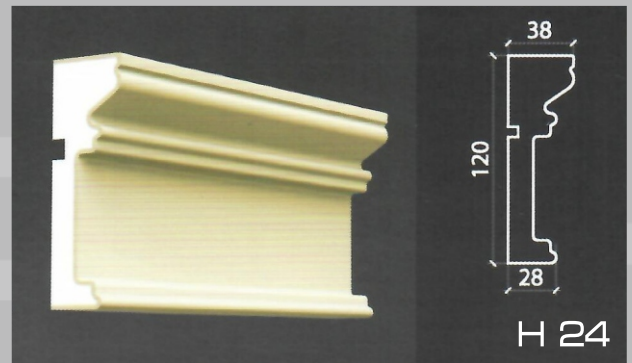
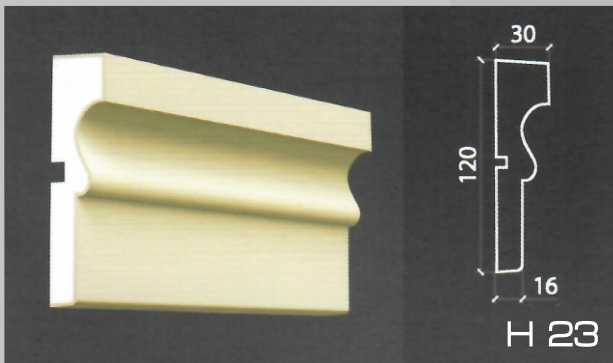
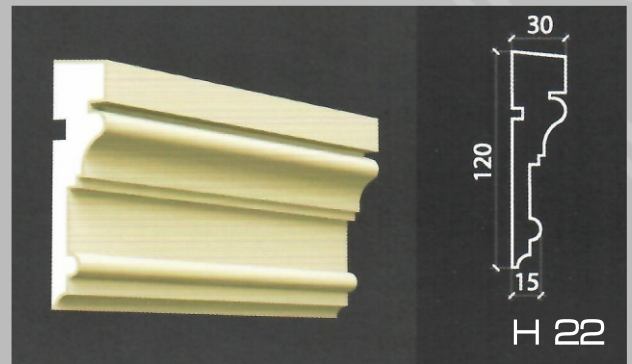
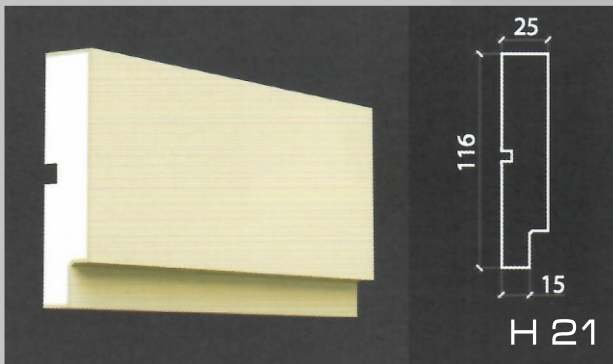
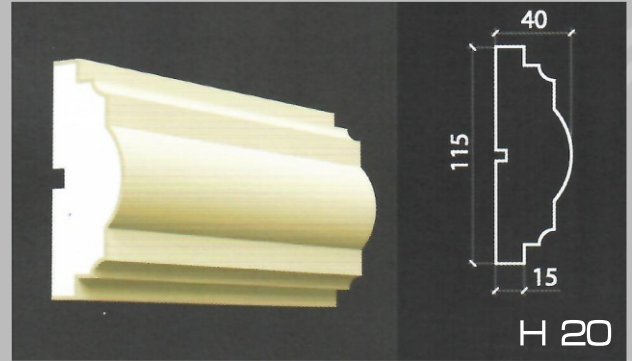
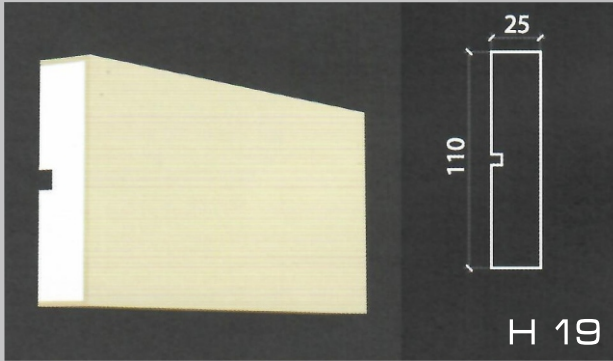
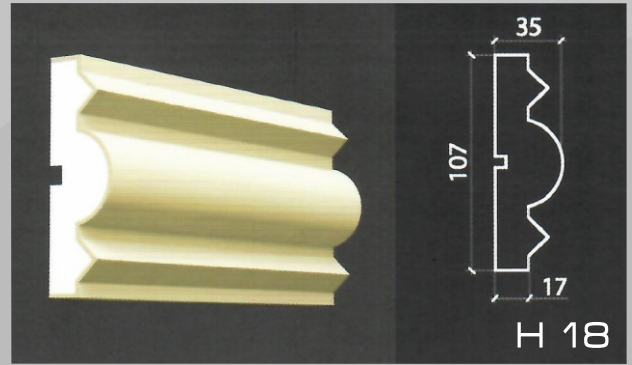
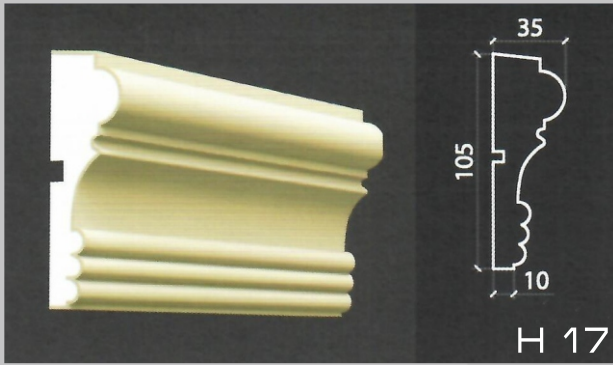


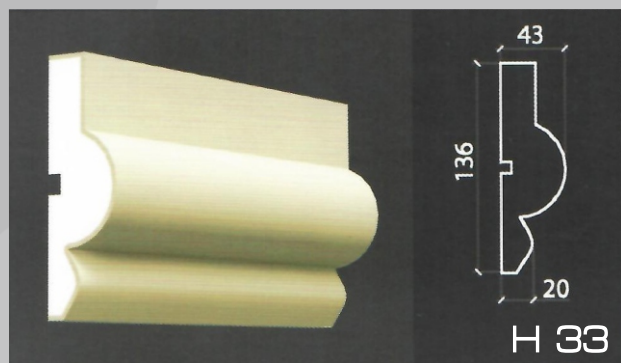
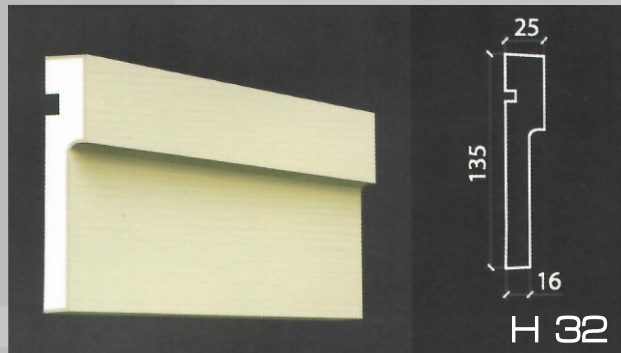
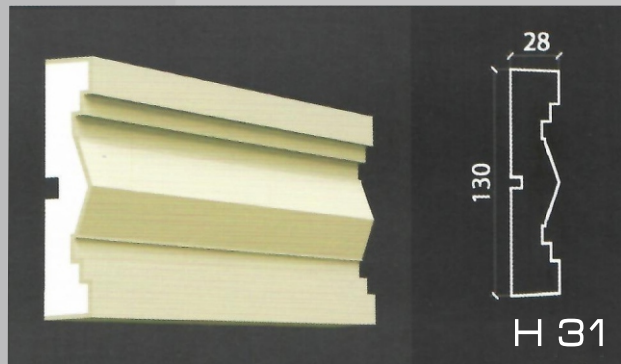
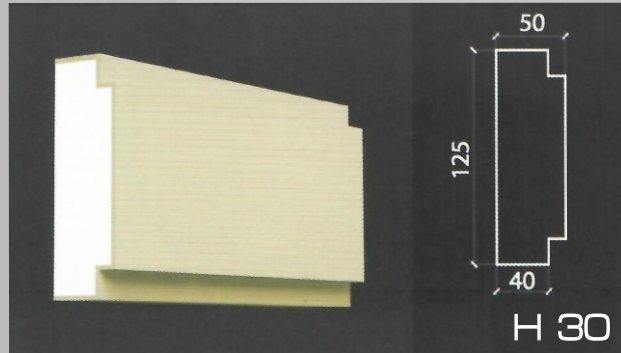
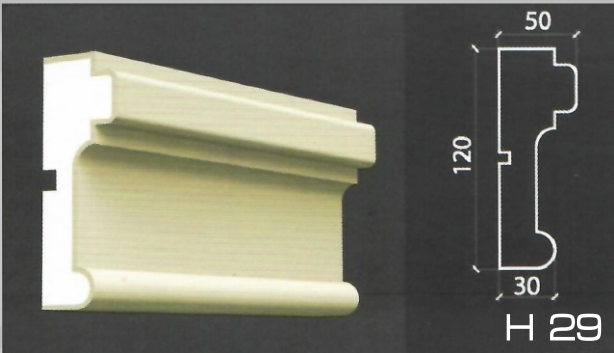
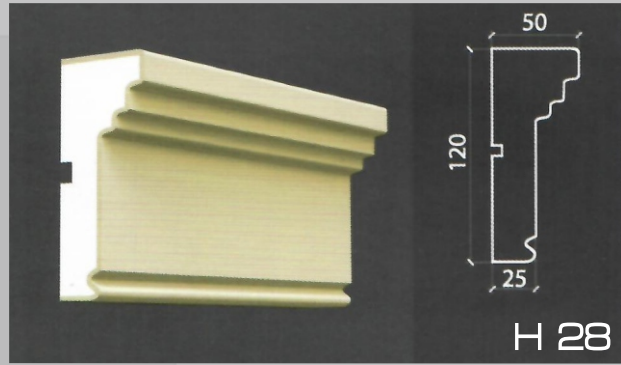
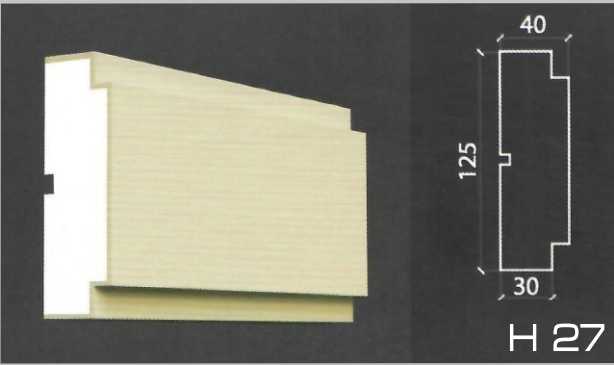




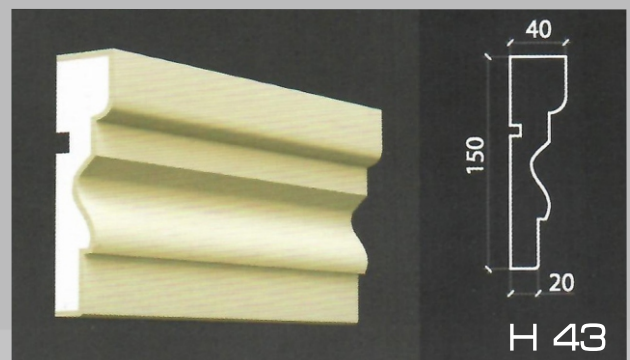
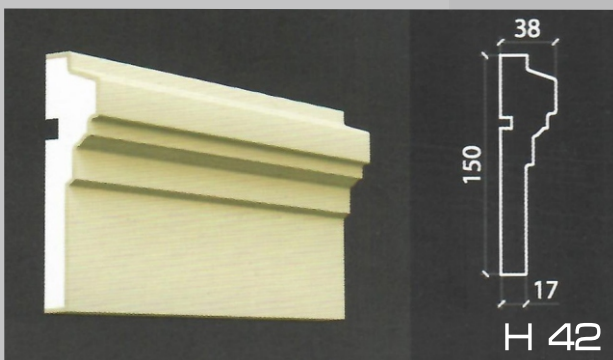
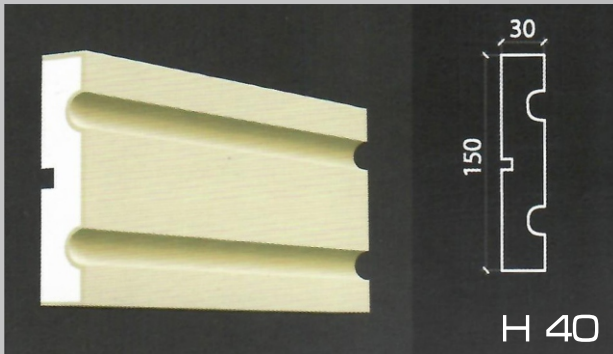
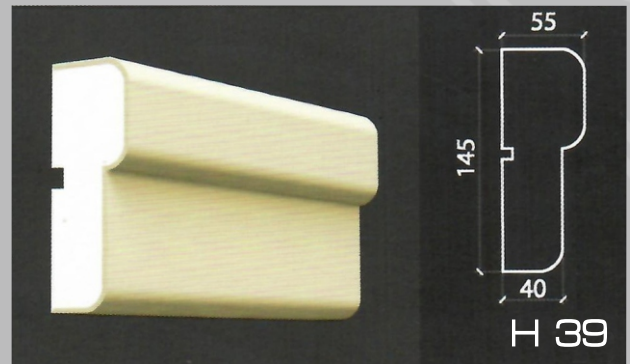
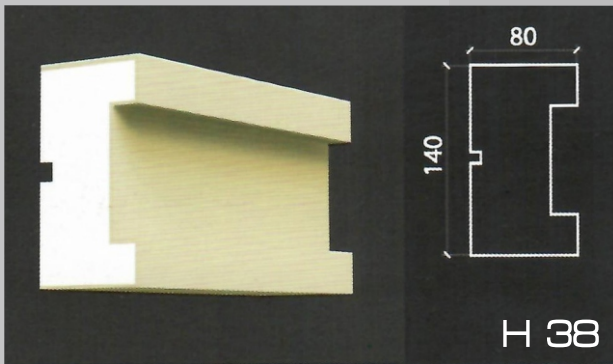
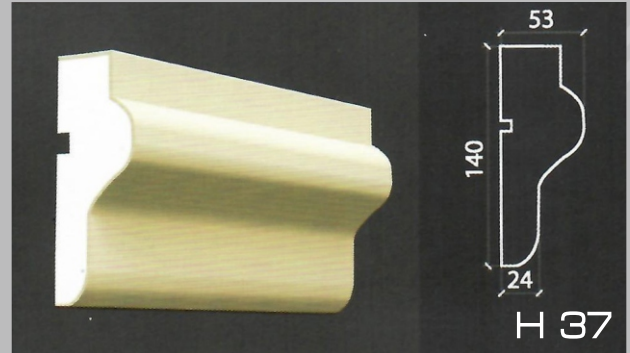
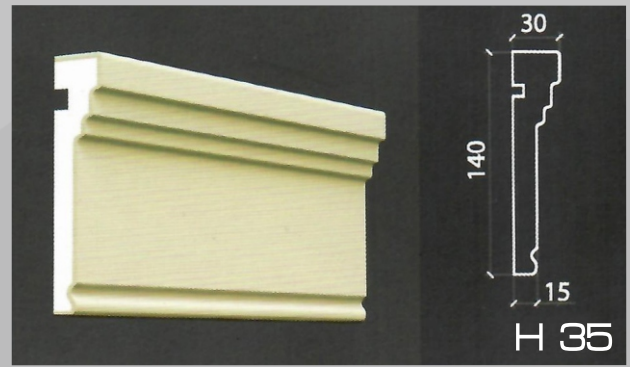
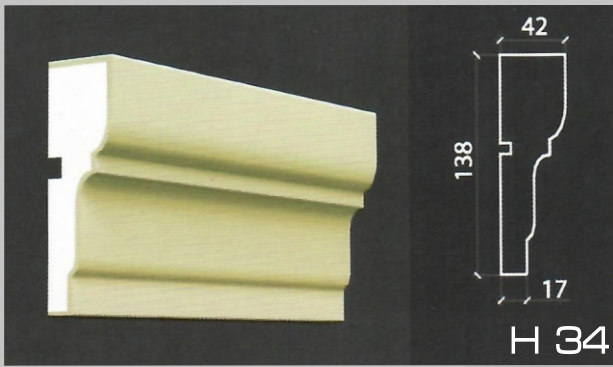


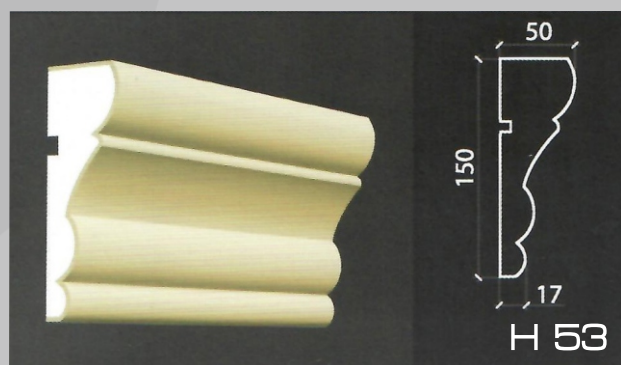
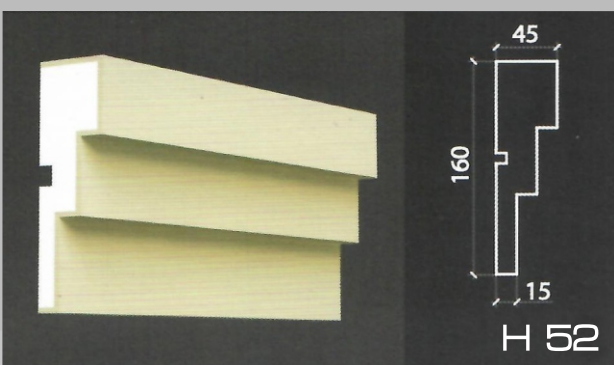
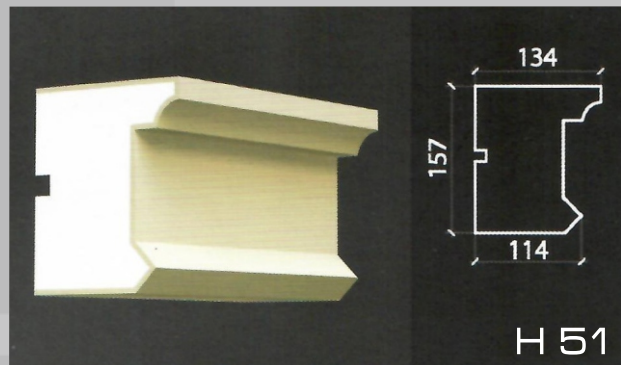
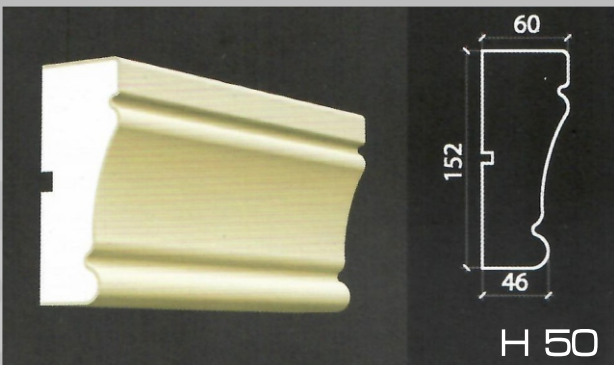
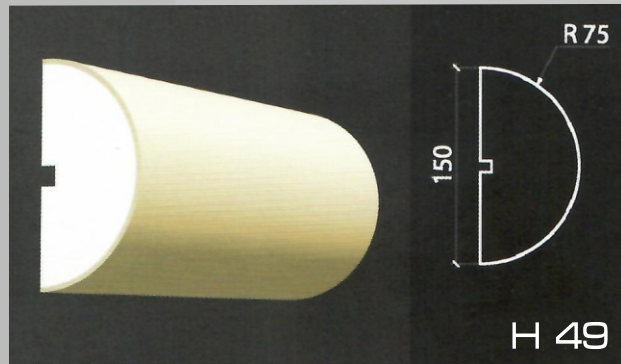
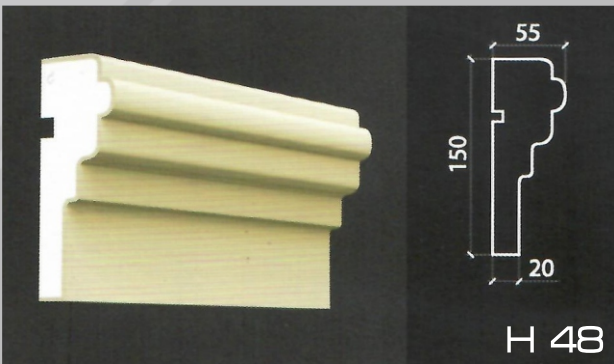
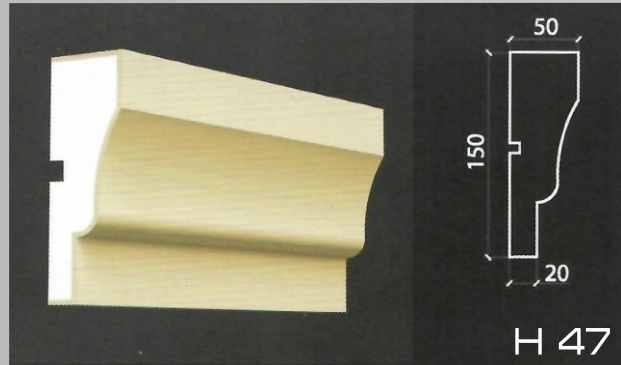
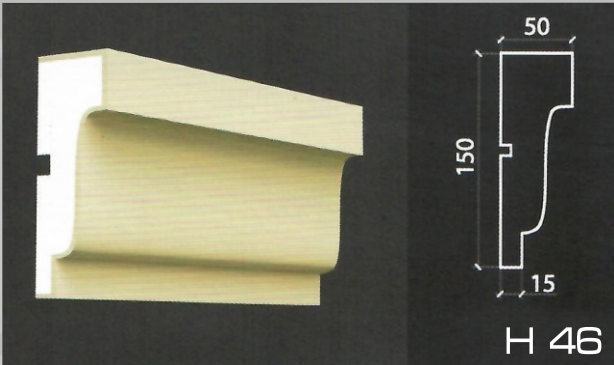
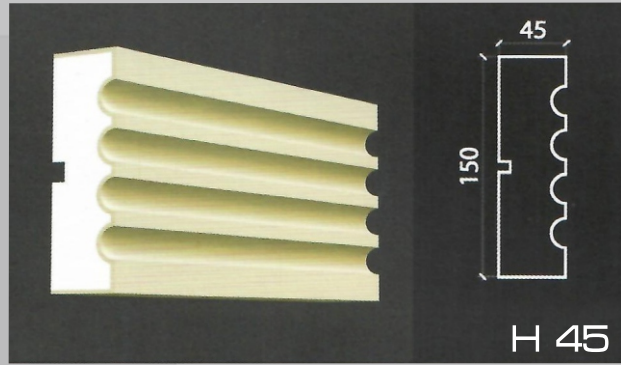
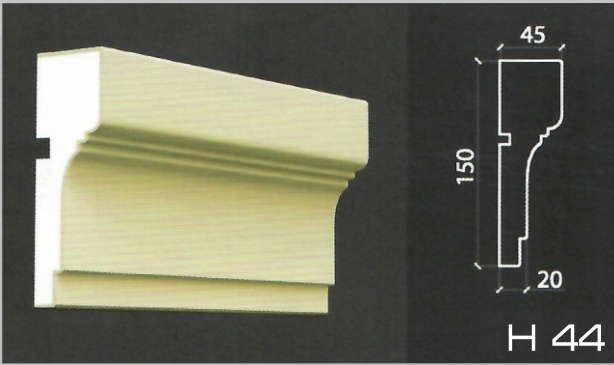
Наличники



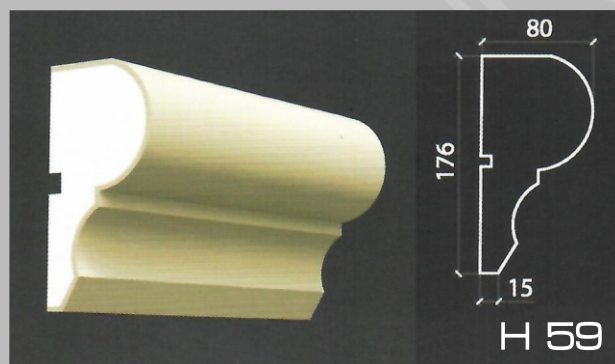
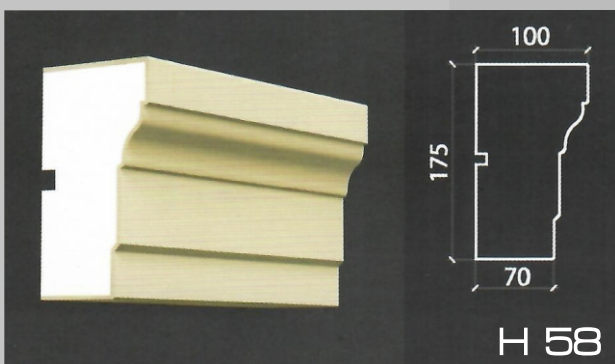
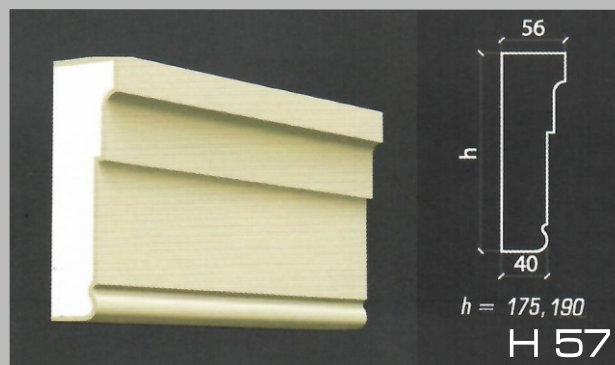
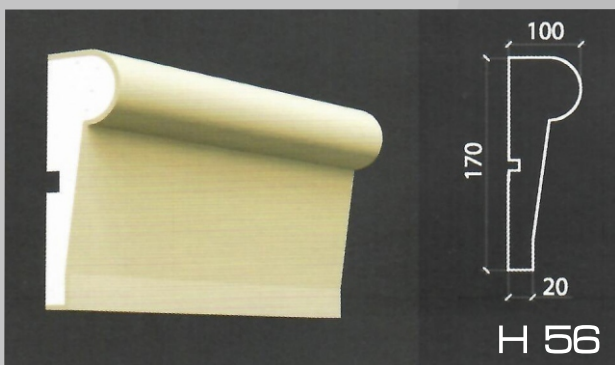
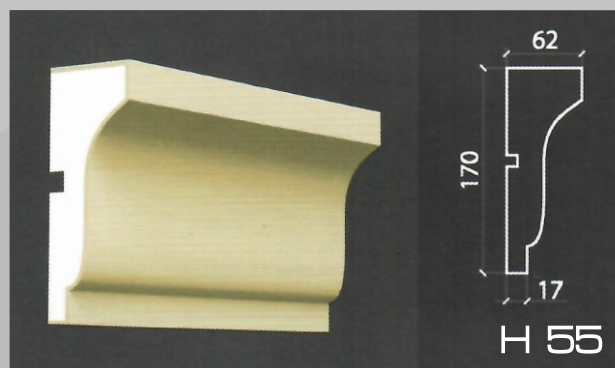
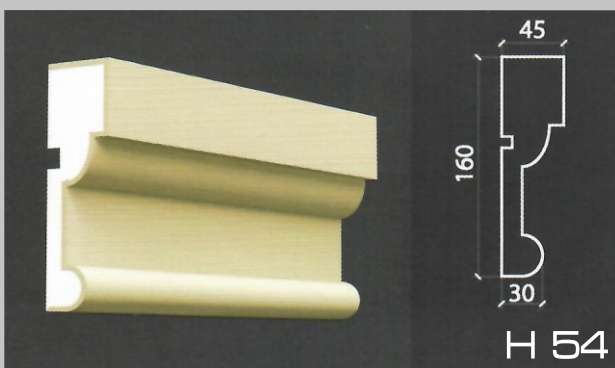


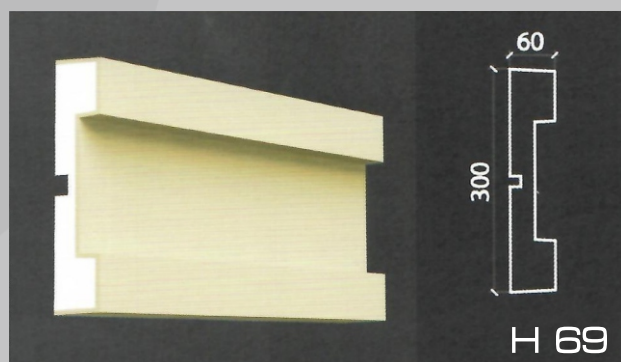
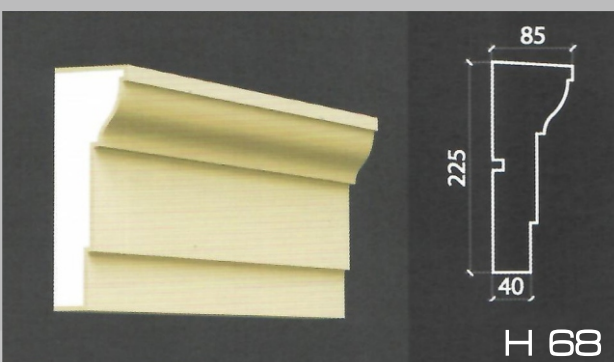
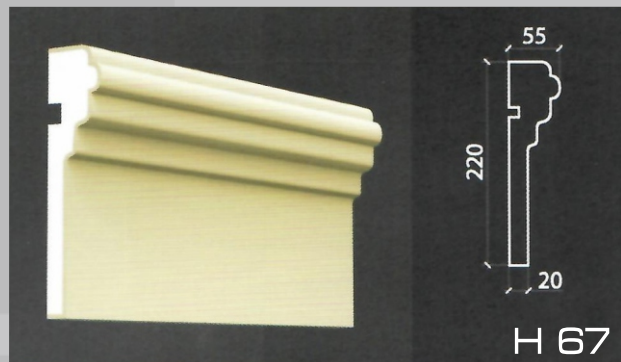
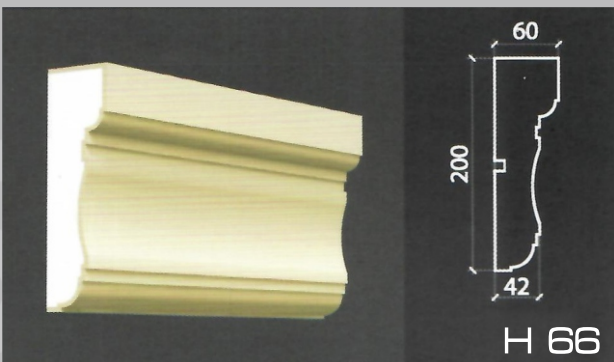
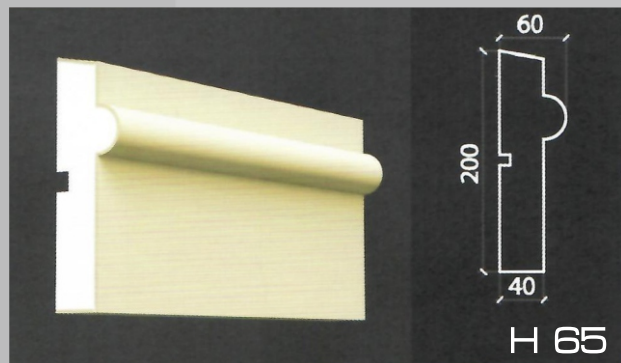
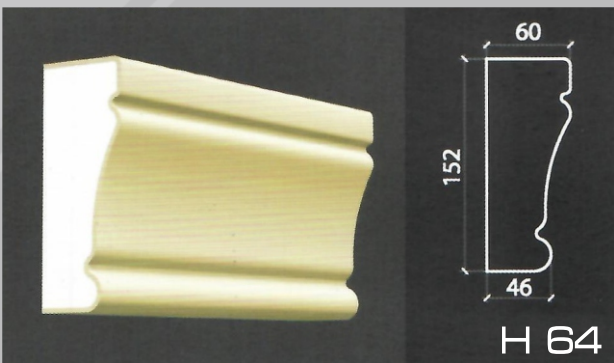
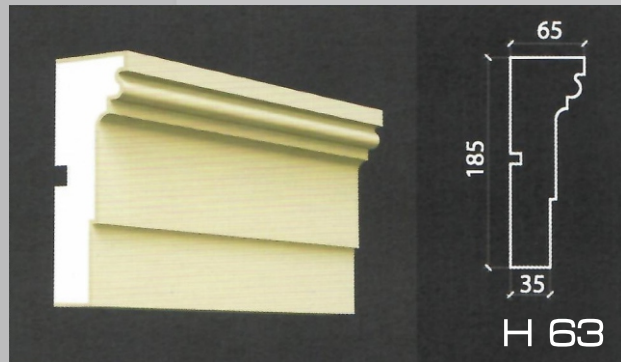
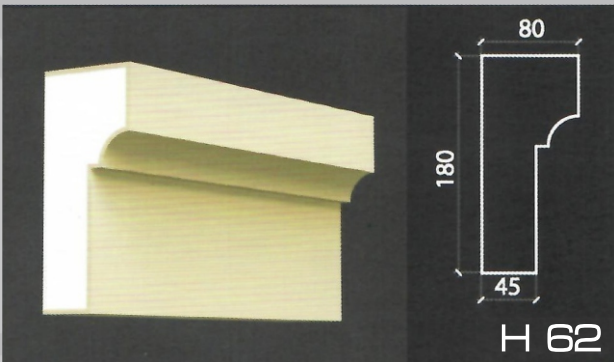
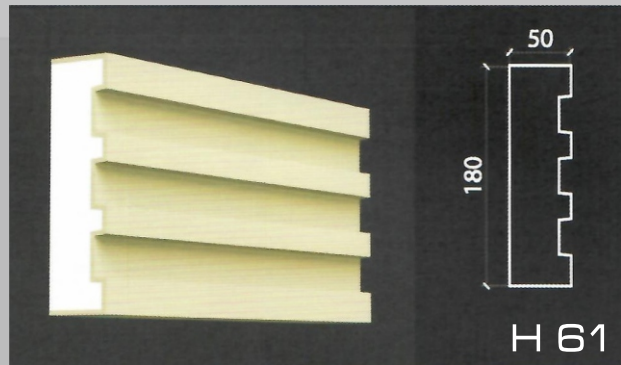
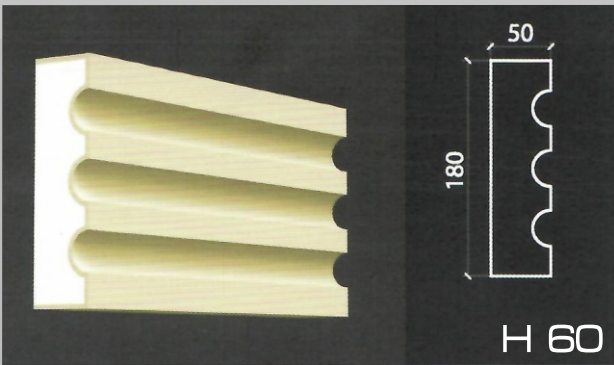
Наличники



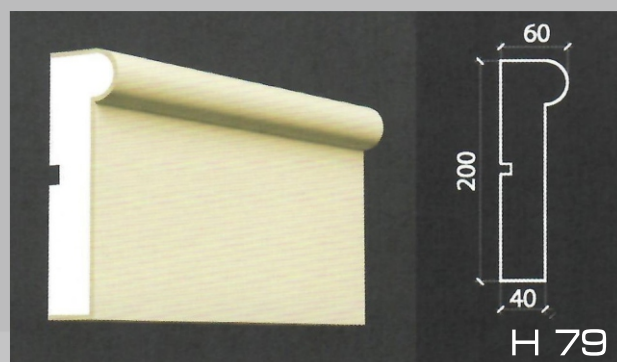
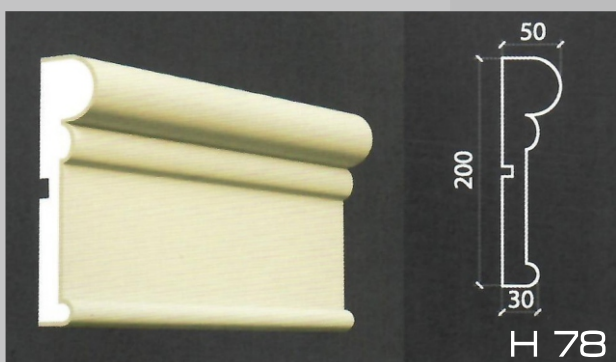
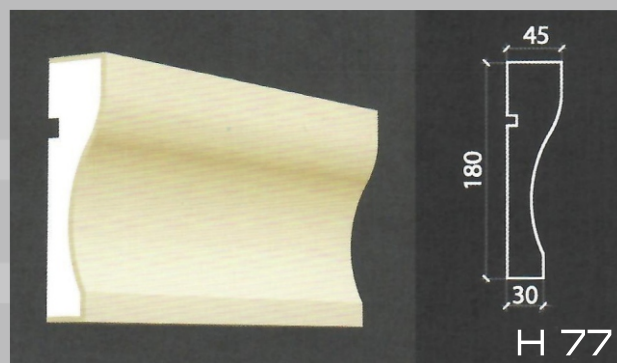
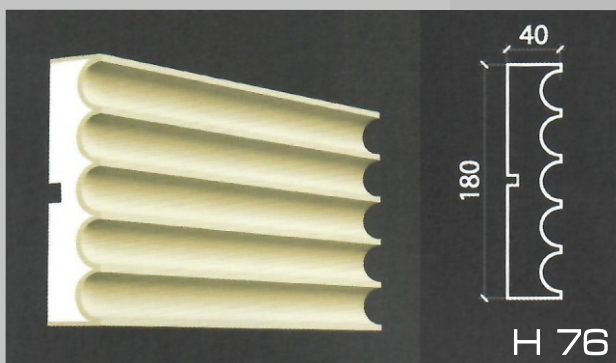
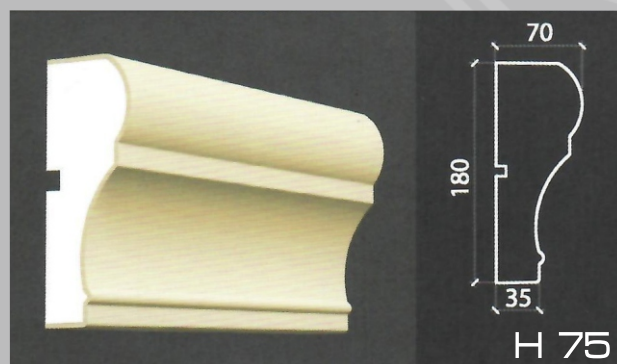
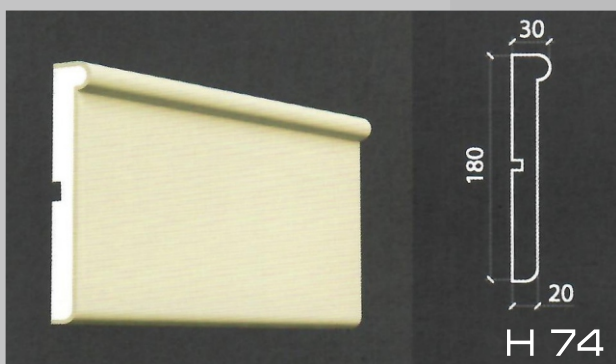
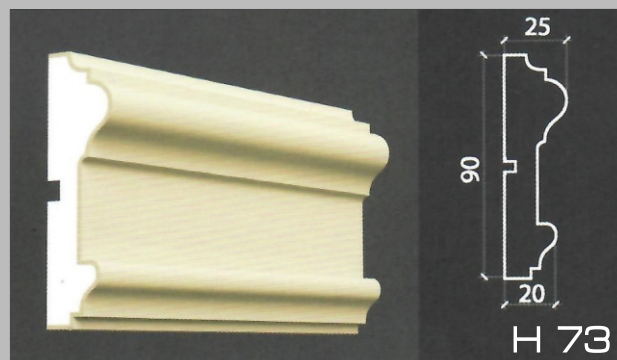
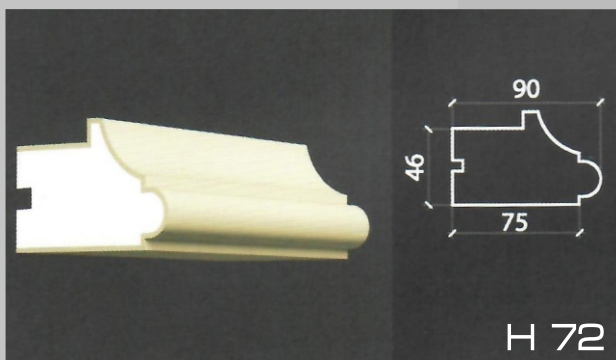
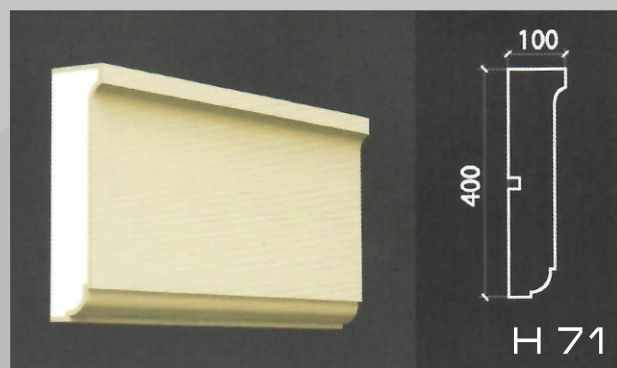
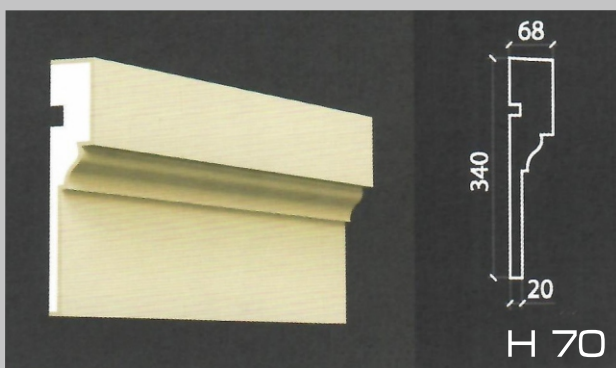


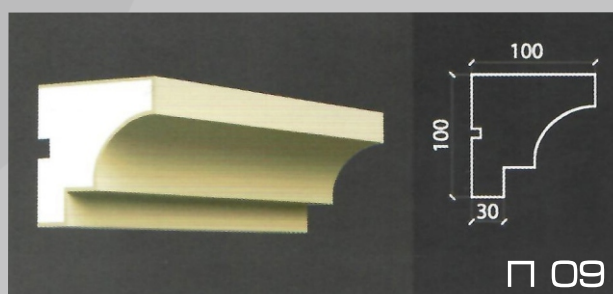
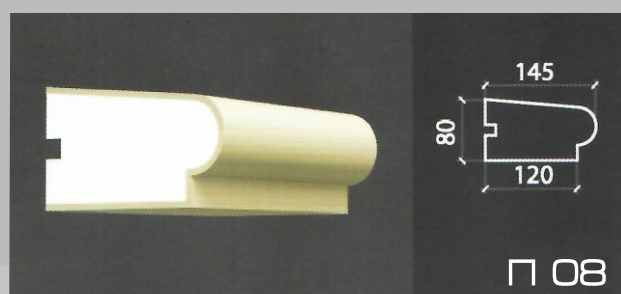
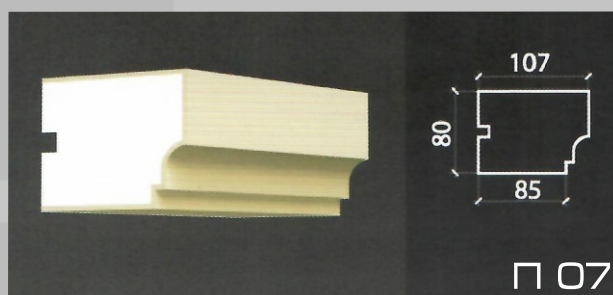
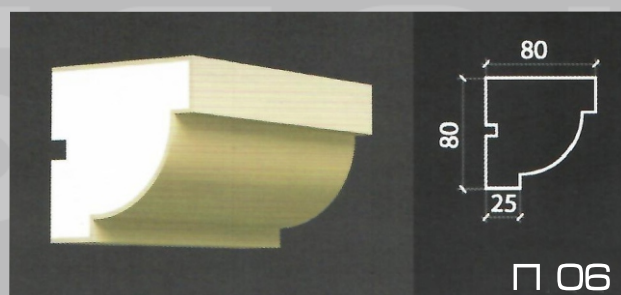
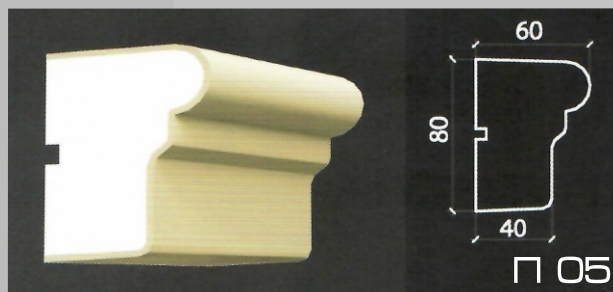
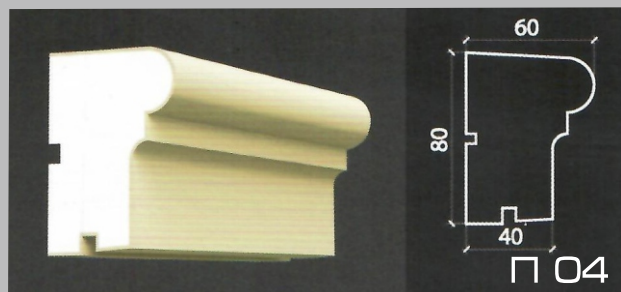
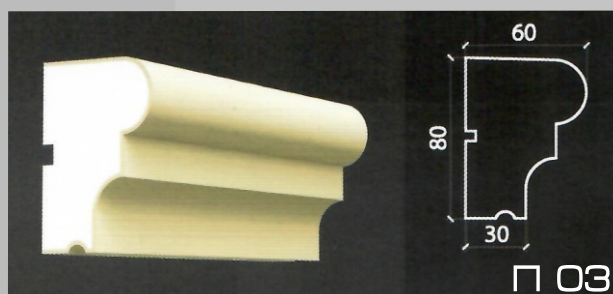
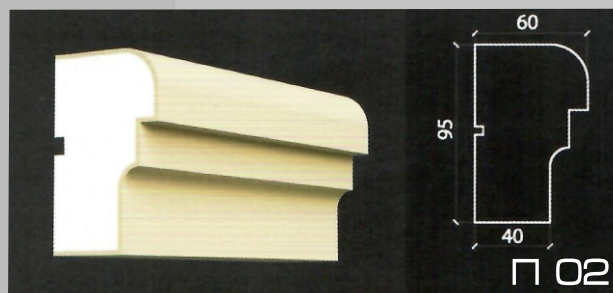
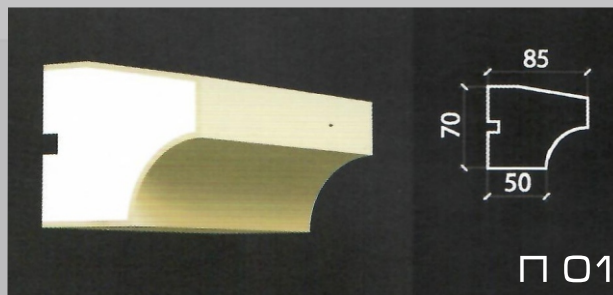
Наличники

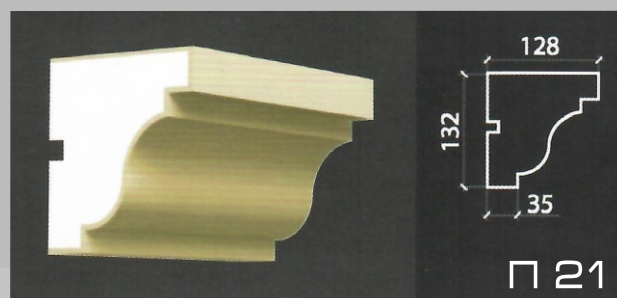
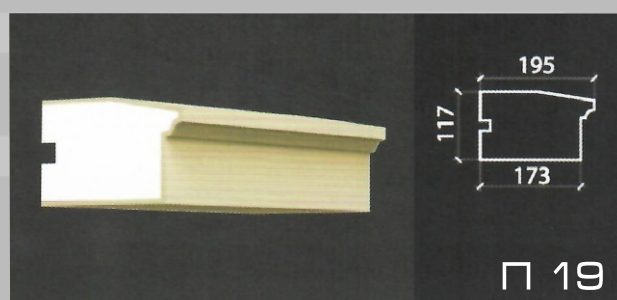
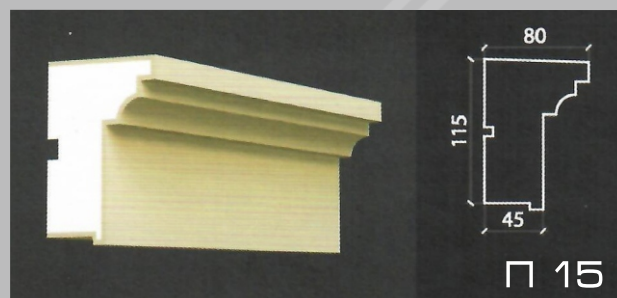
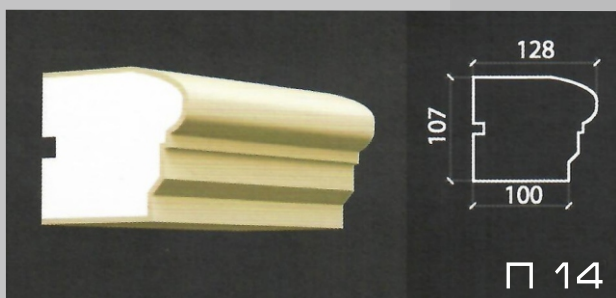
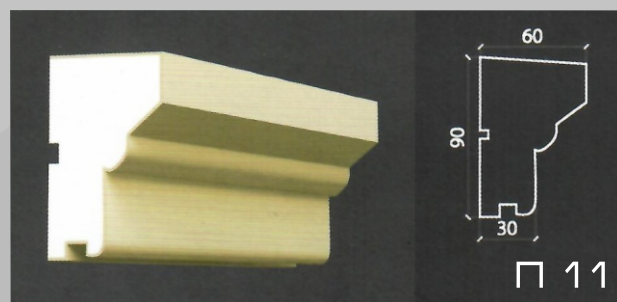
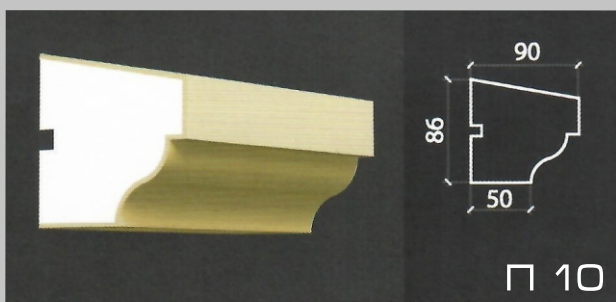


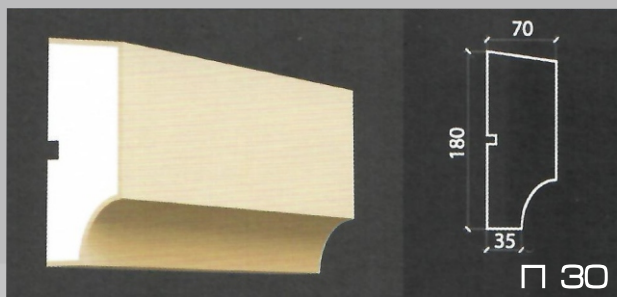
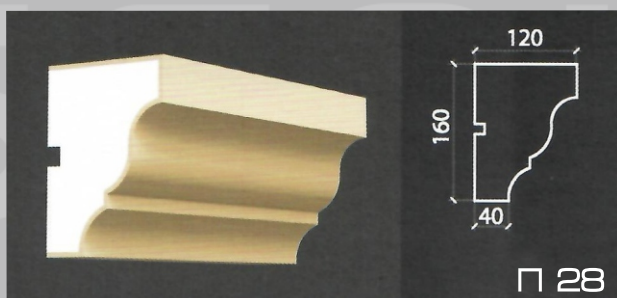
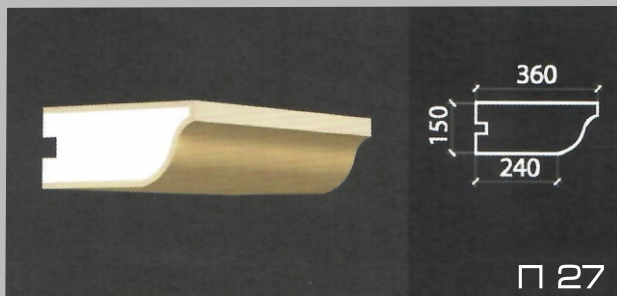
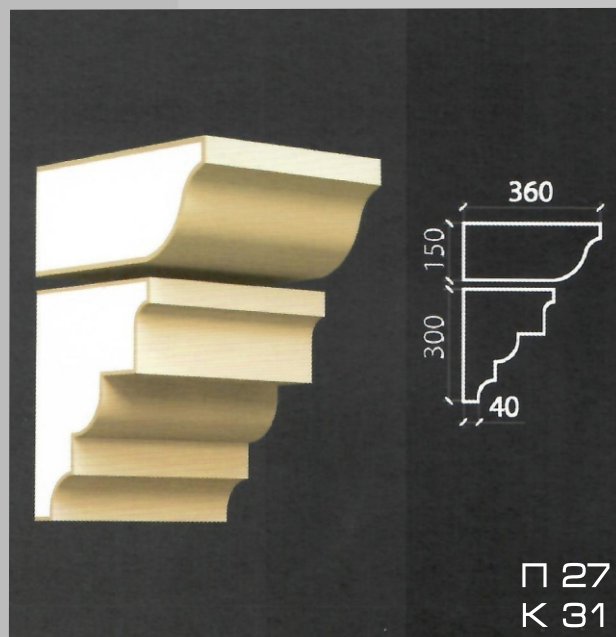
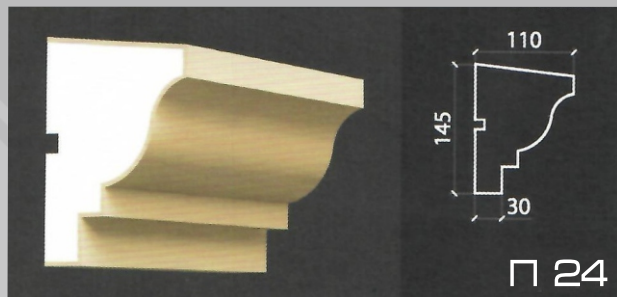
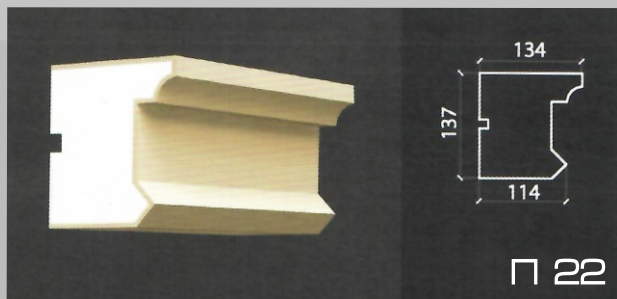


Наличники

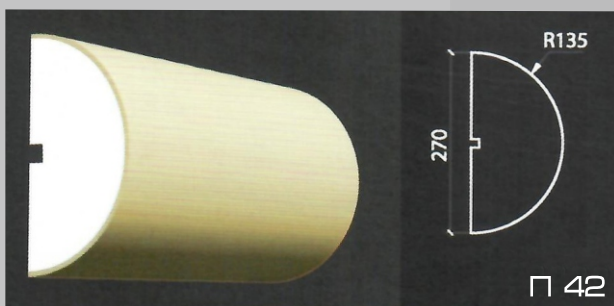
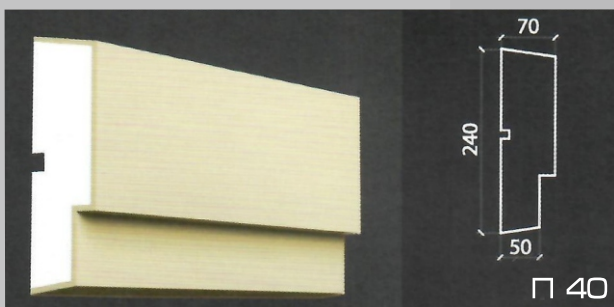
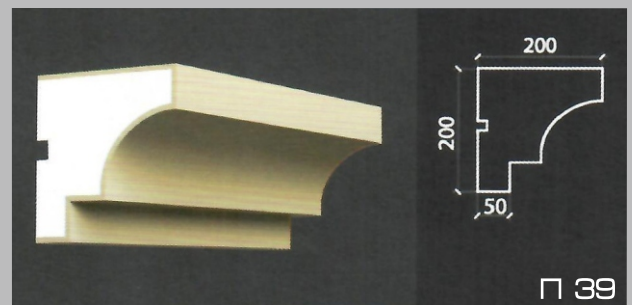
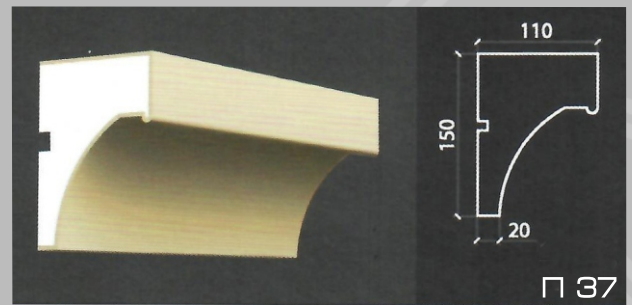
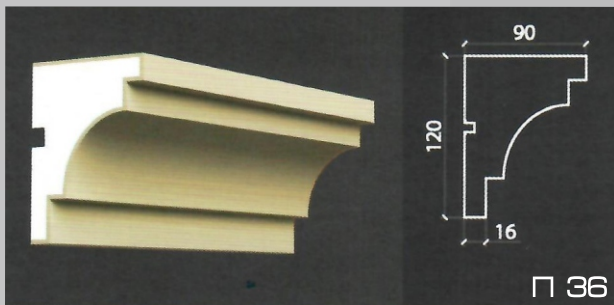
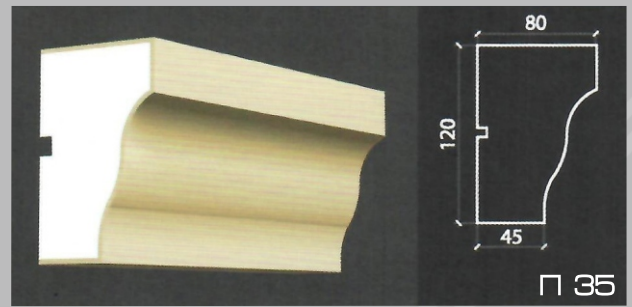
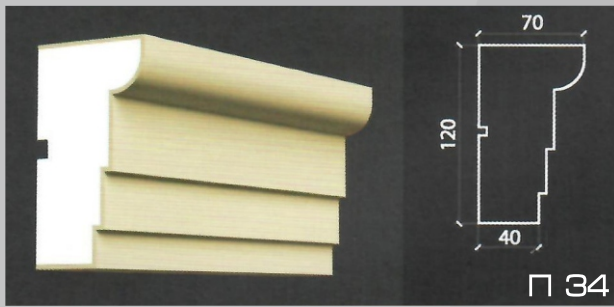
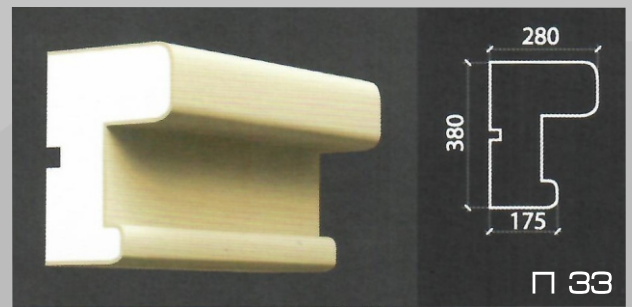
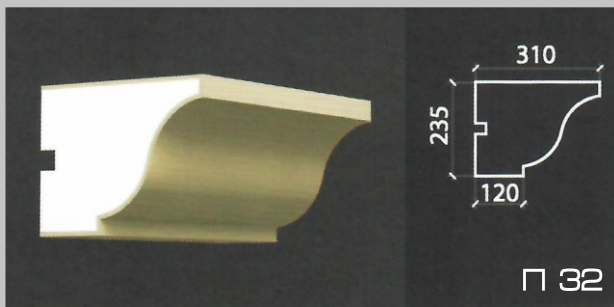


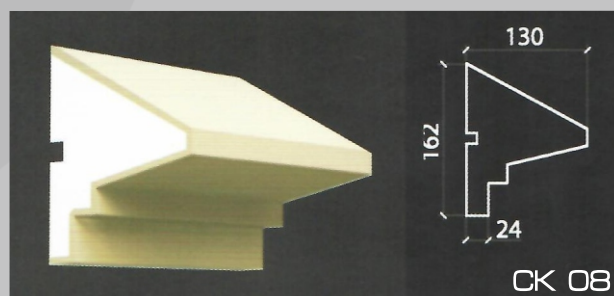
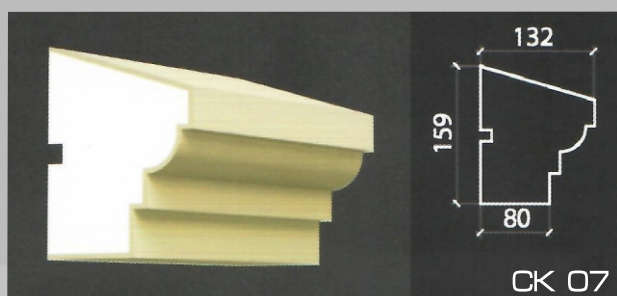


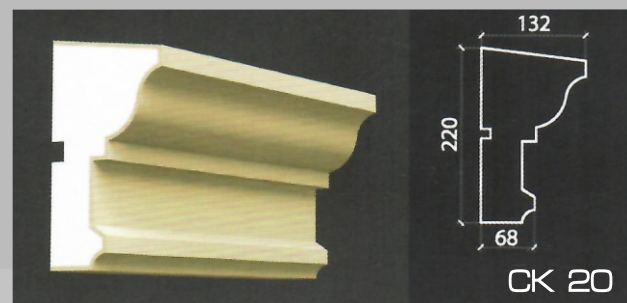
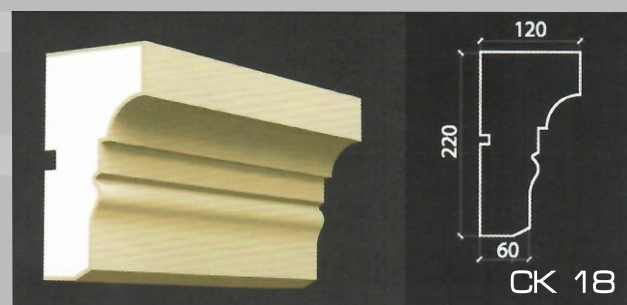
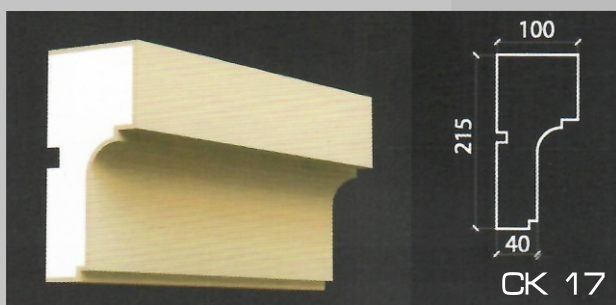
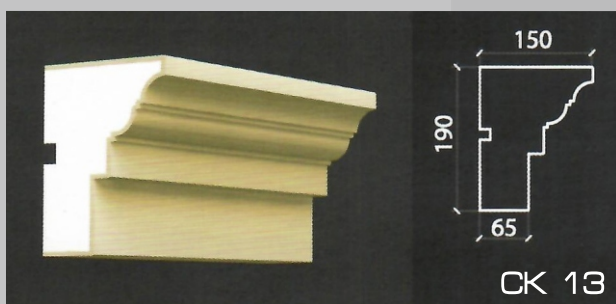
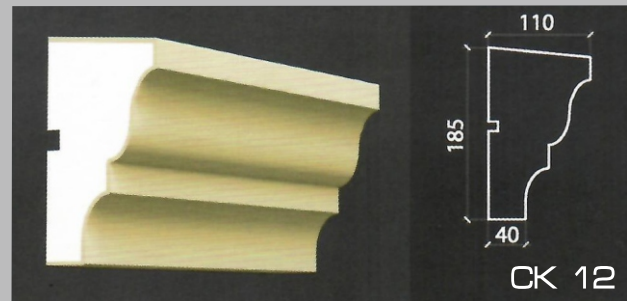
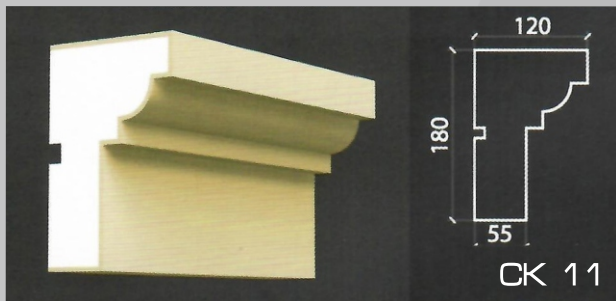
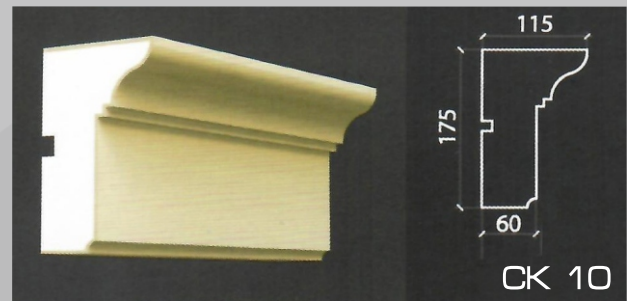
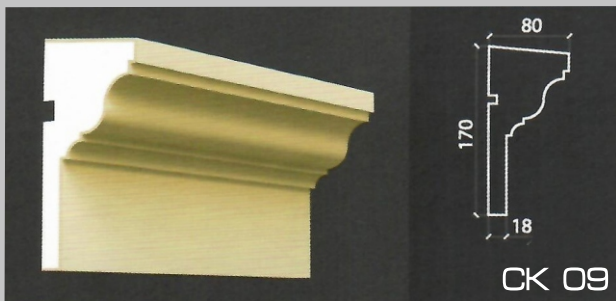


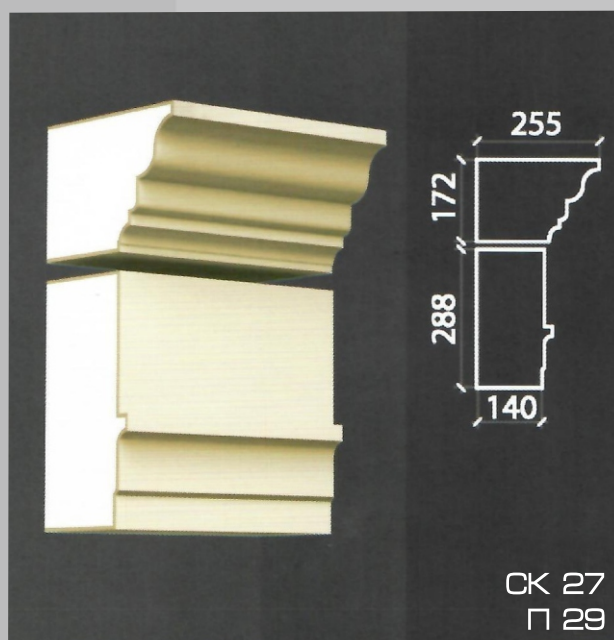
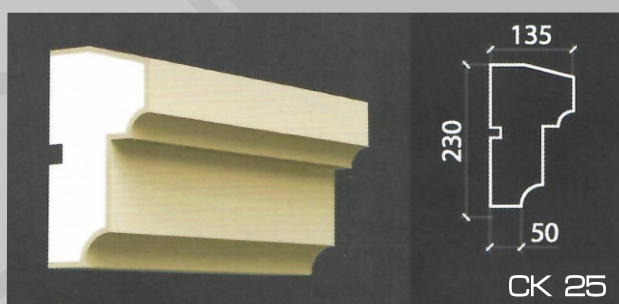
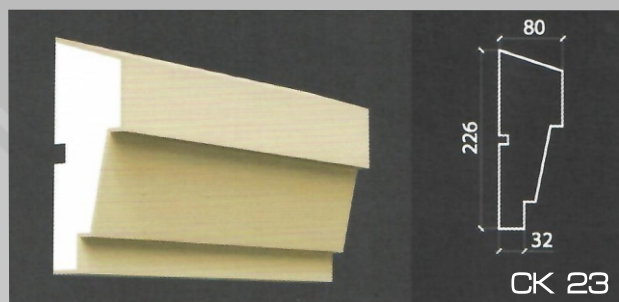
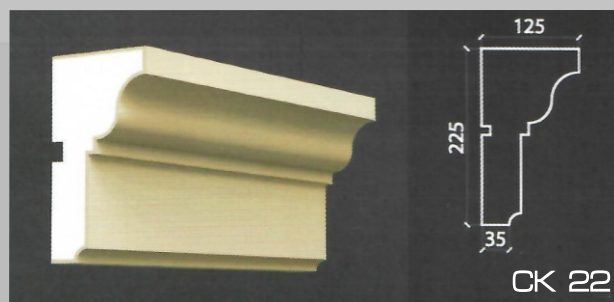


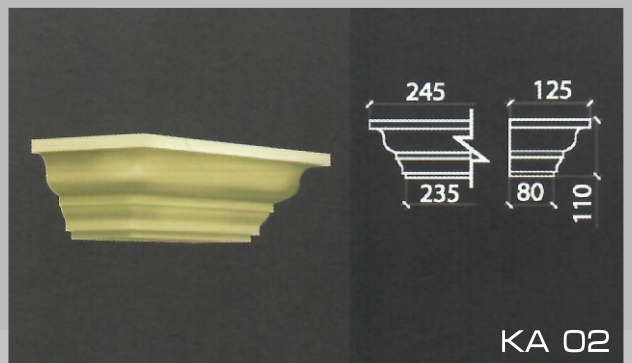
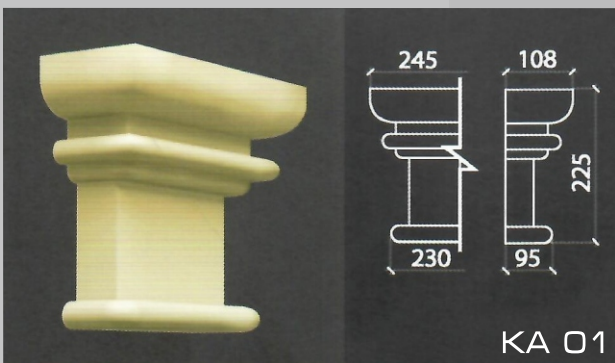
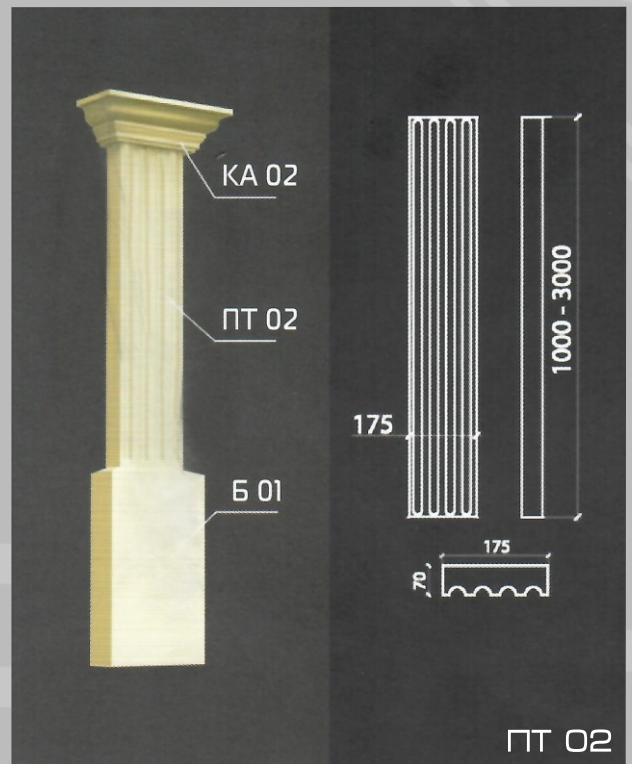
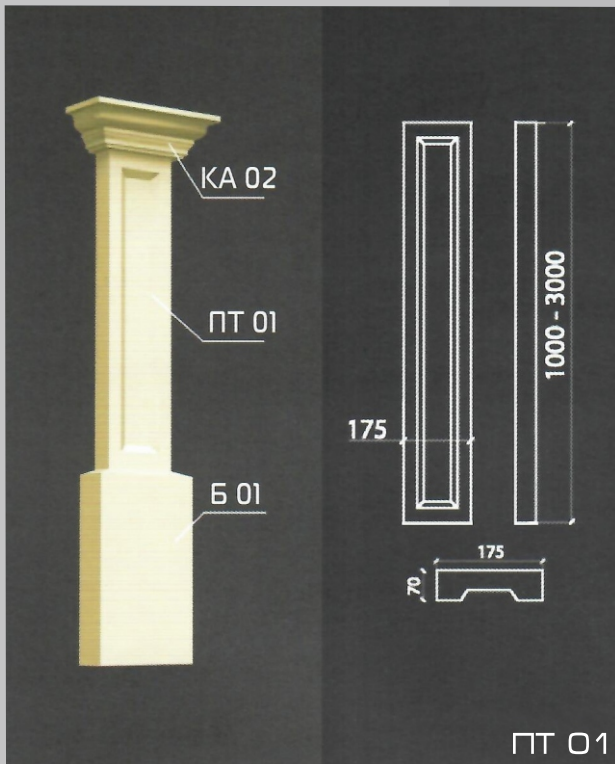
ПОДОКОННИКИ

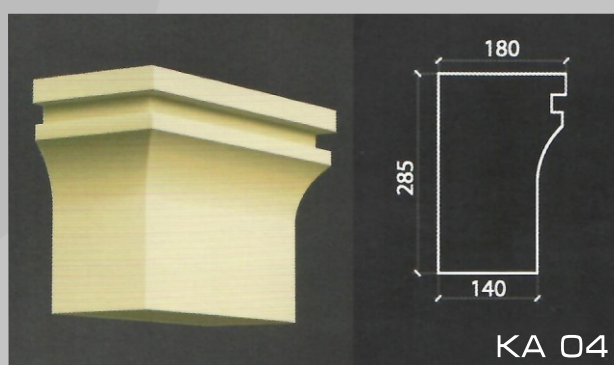
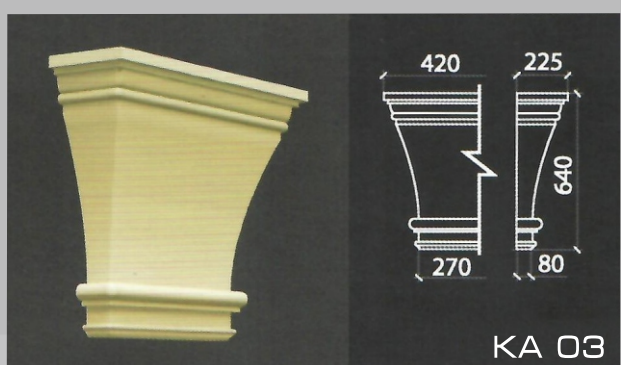
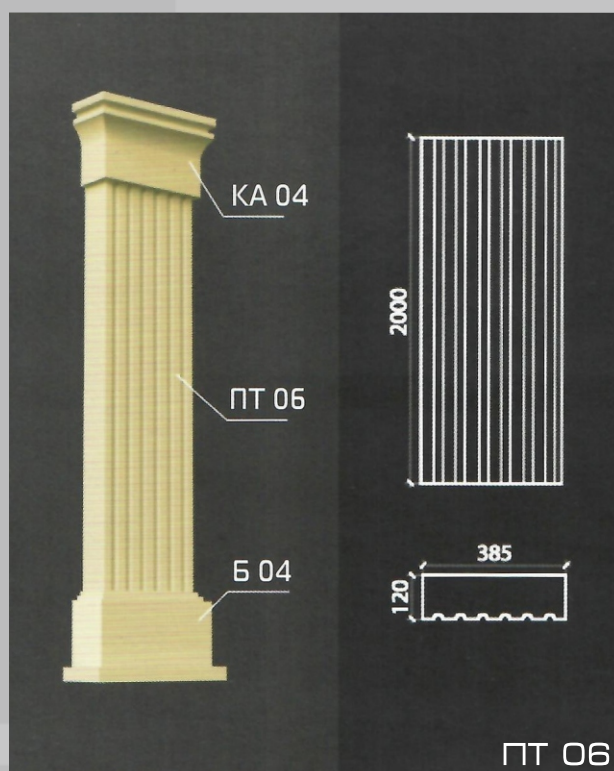
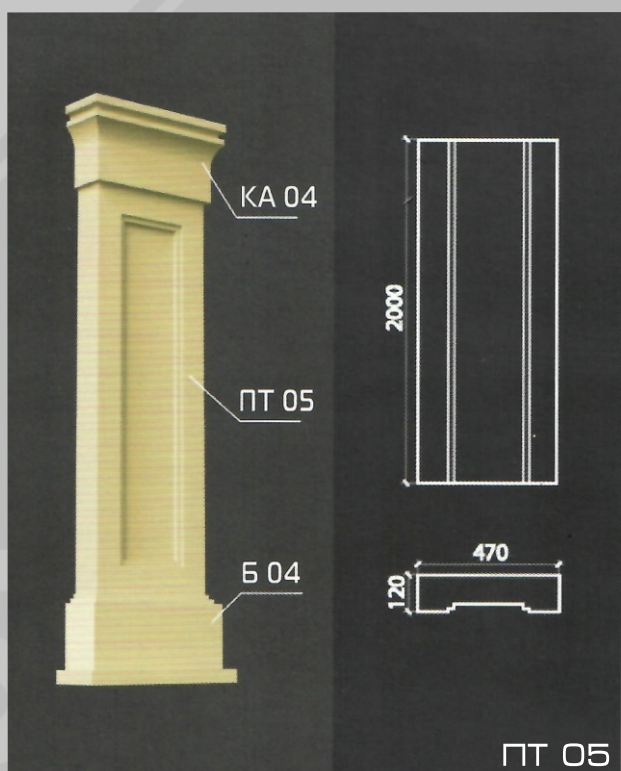
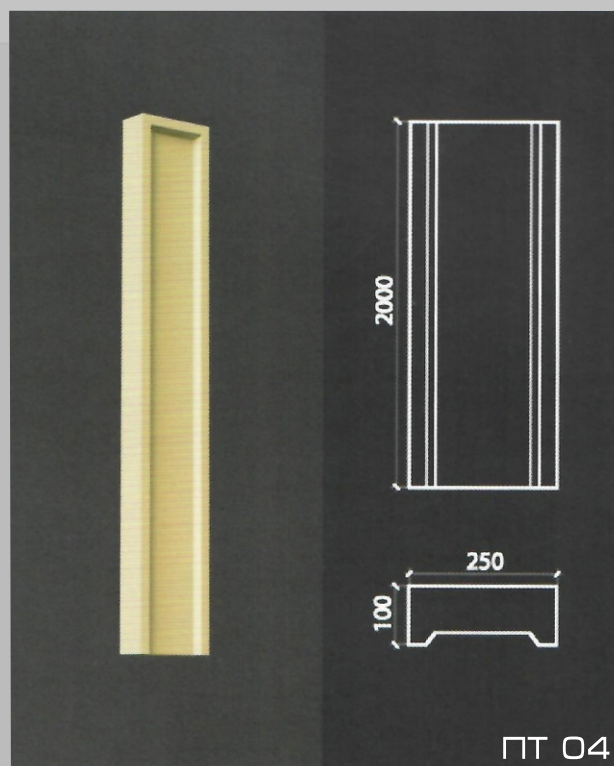
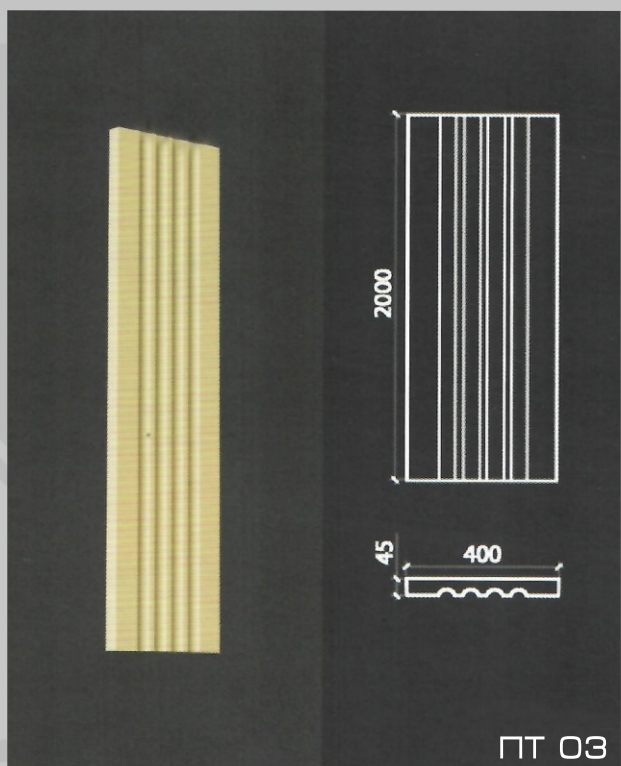


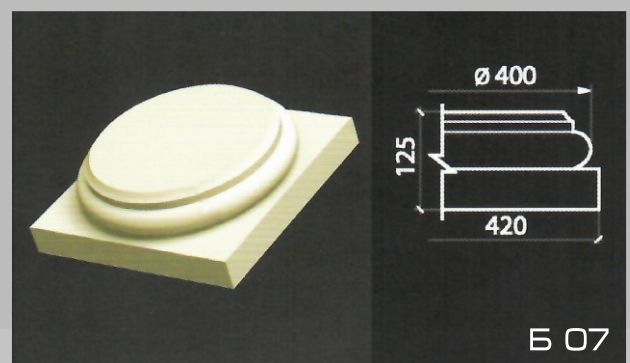
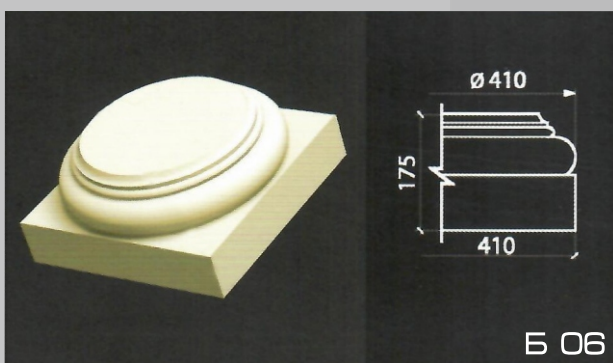
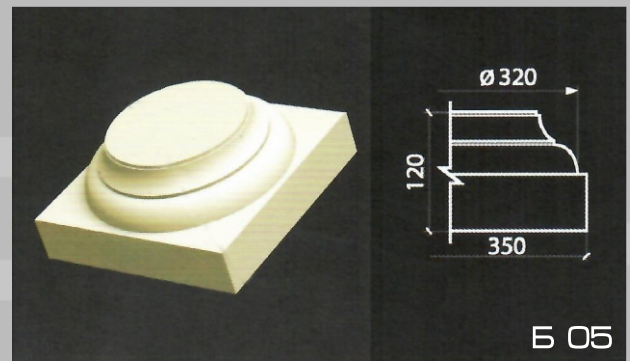
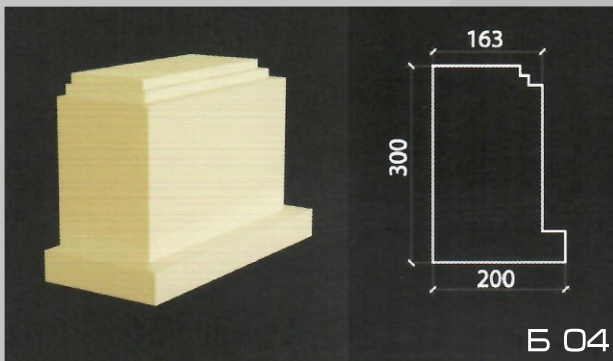
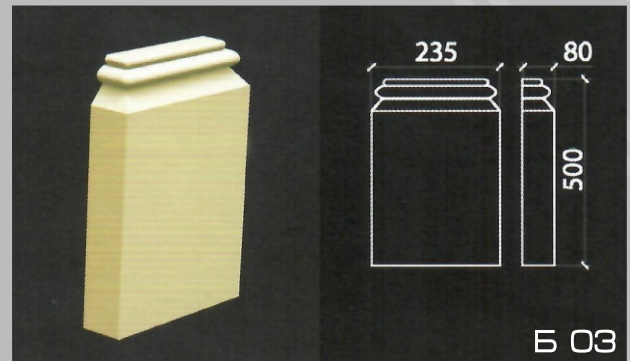
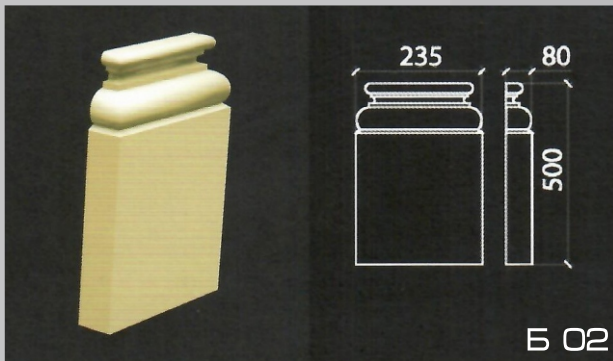
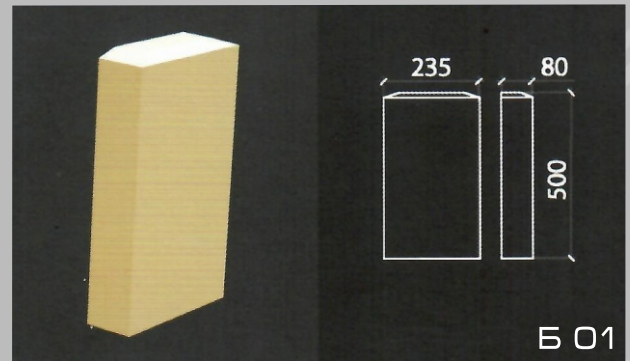
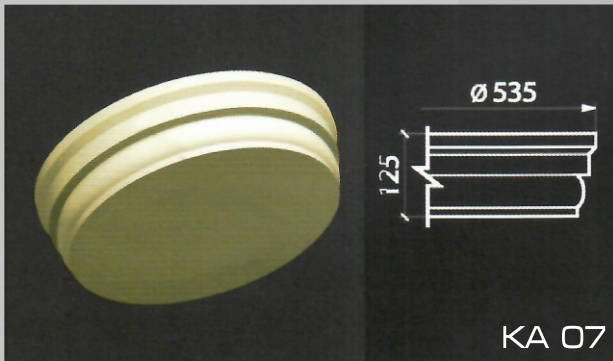
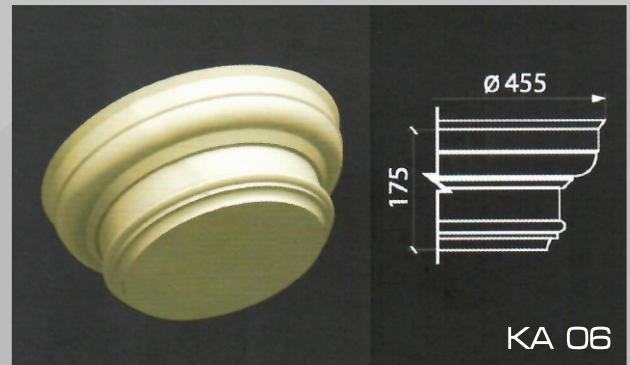
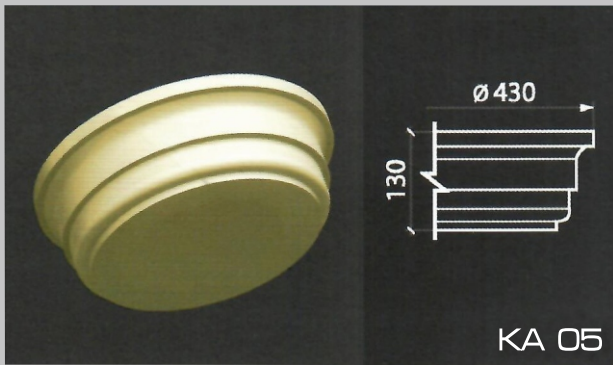


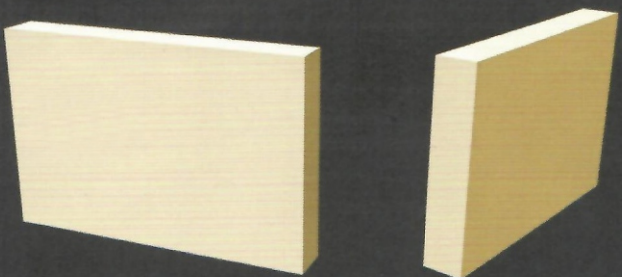
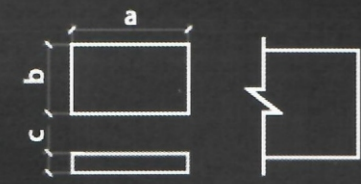






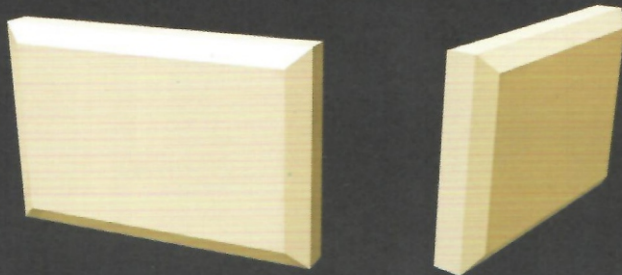
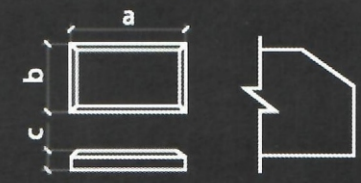




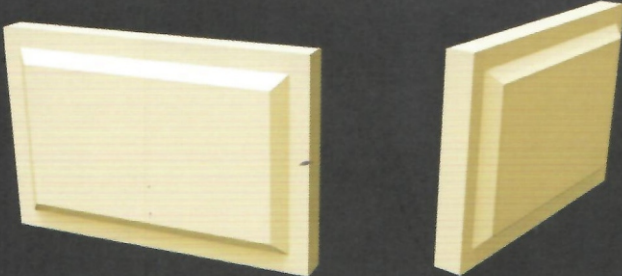
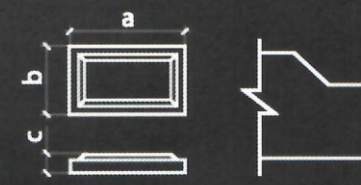
$a = 200, 250, 300, 350, 400, 500, 600, 700$
 $b = 200, 250, 300, 350$
 $c = 30, 40, 50$

P 01

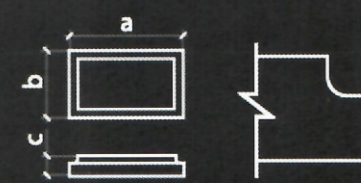
$a = 200, 250, 300, 350, 400, 500, 600, 700$
 $b = 200, 250, 300, 350$
 $c = 30, 40, 50$

P 02


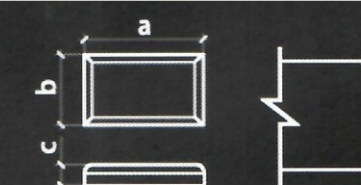
$a = 200, 250, 300, 350, 400, 500, 600, 700$
 $b = 200, 250, 300, 350$
 $c = 30, 40, 50$

P 03

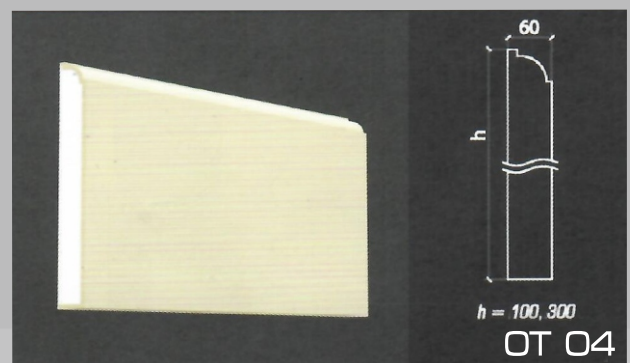
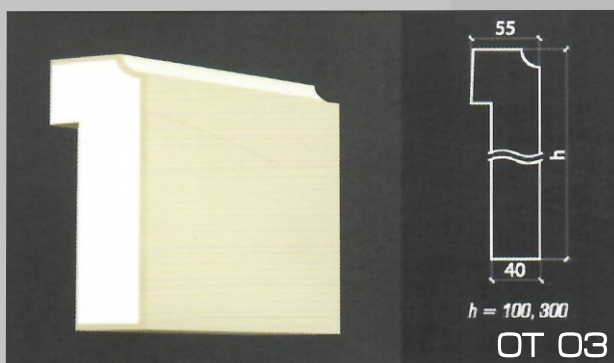
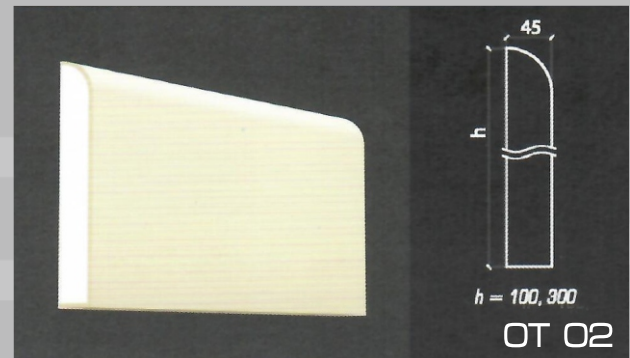
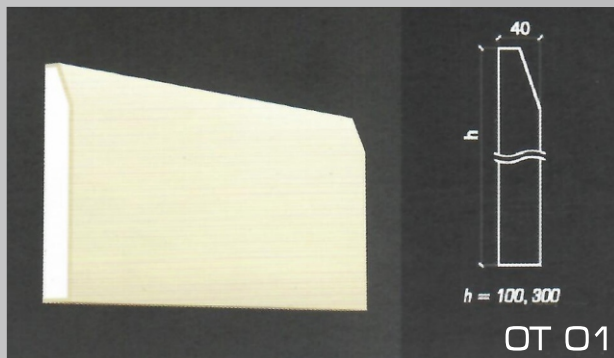
$a = 200, 250, 300, 350, 400, 500, 600, 700$
 $b = 200, 250, 300, 350$
 $c = 30, 40, 50$

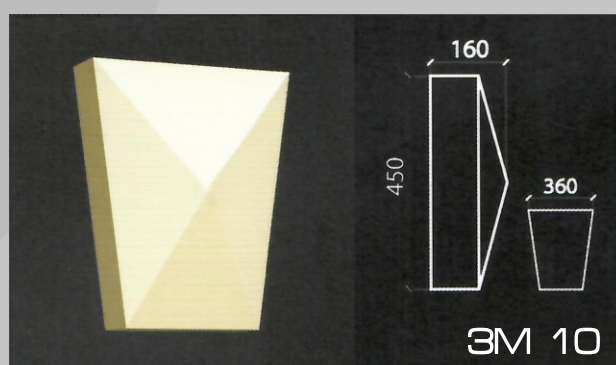
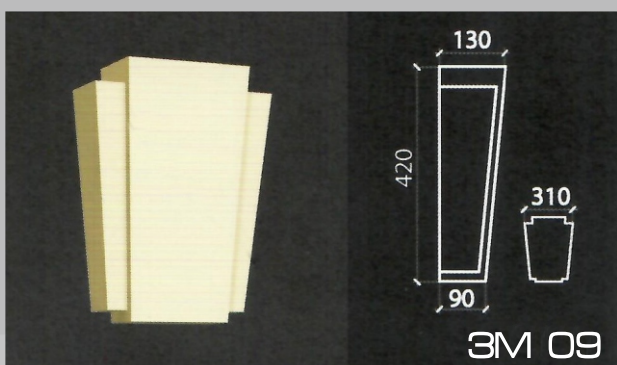
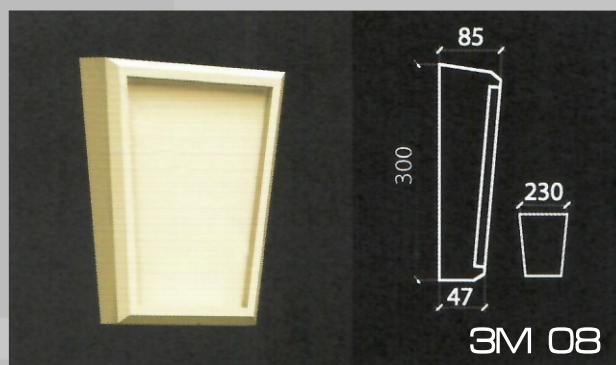
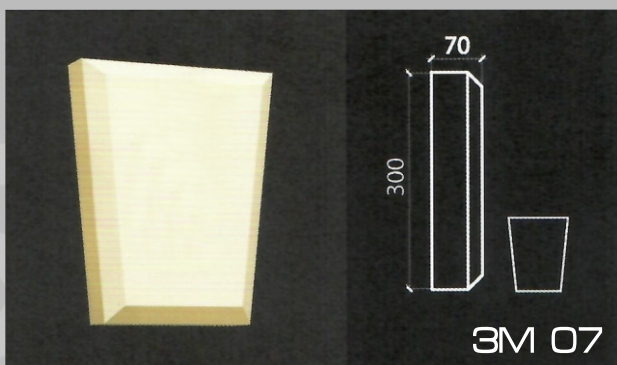
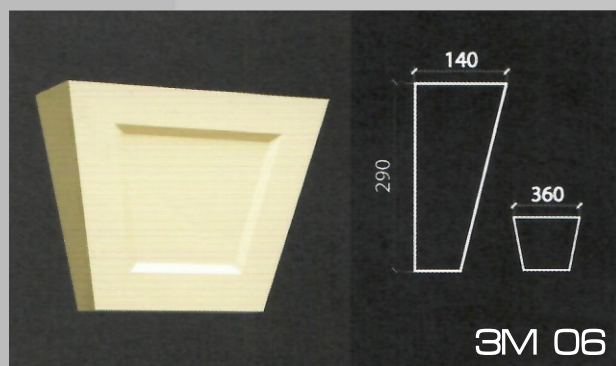
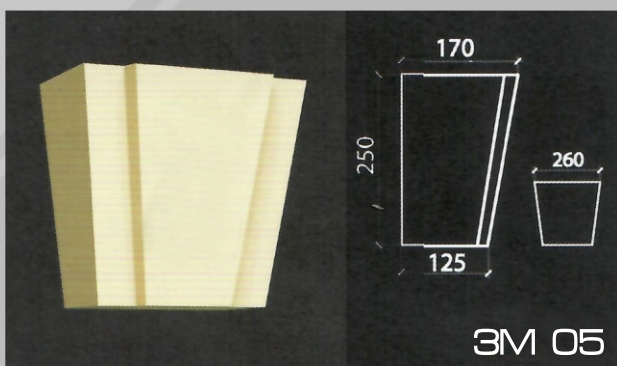
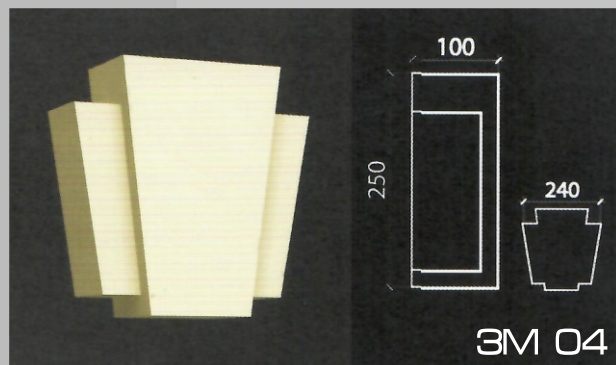
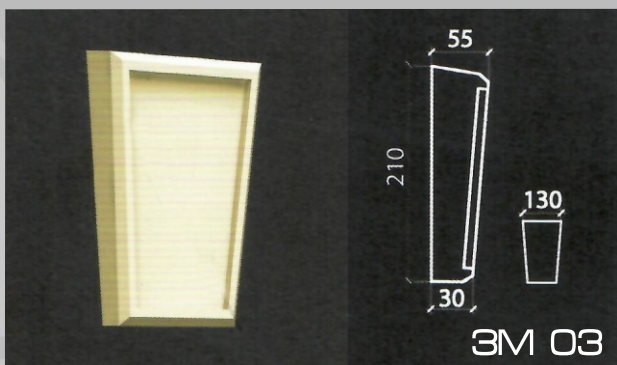
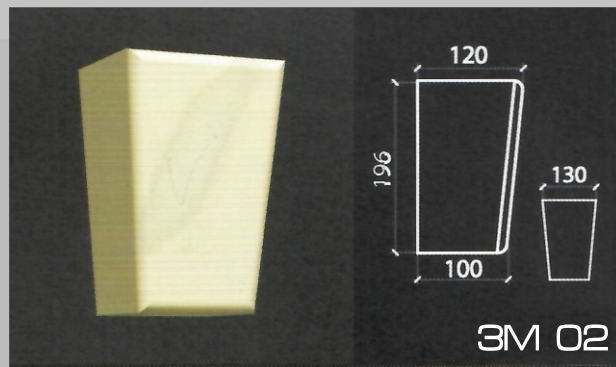
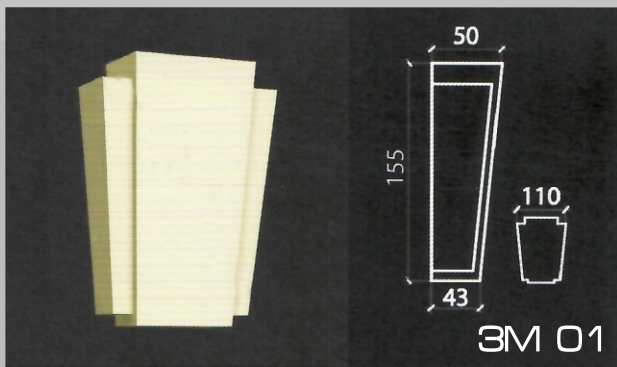
P 04

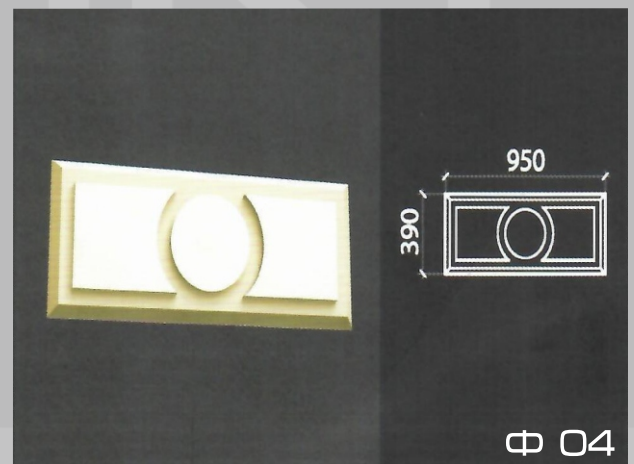
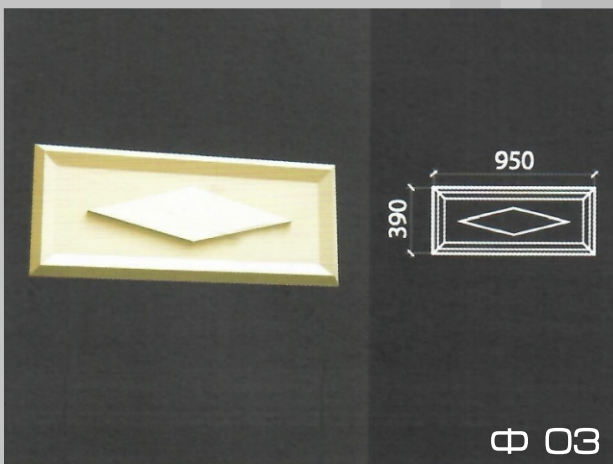
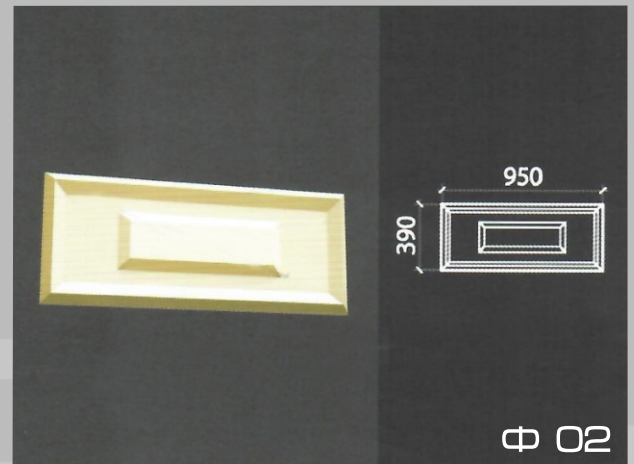
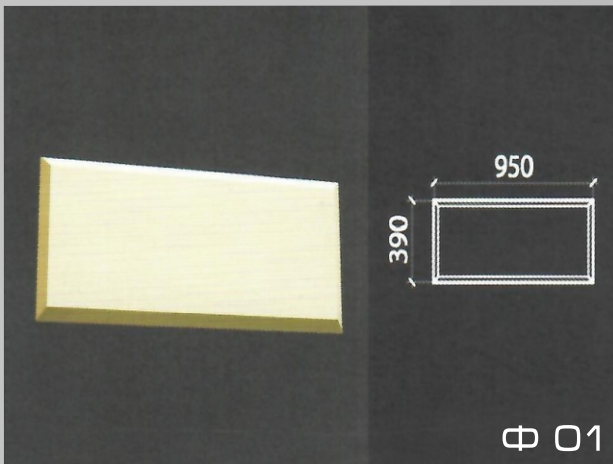
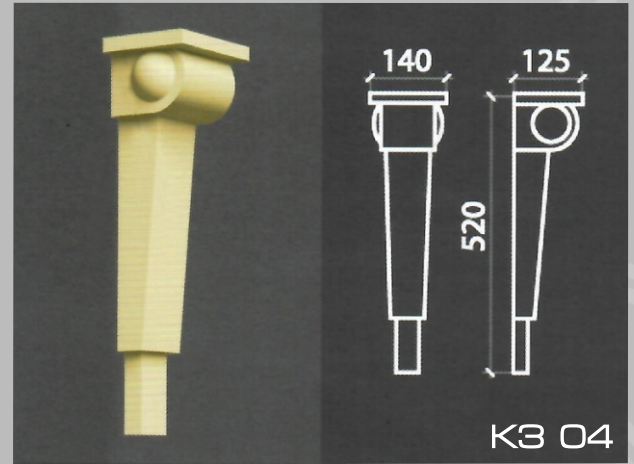
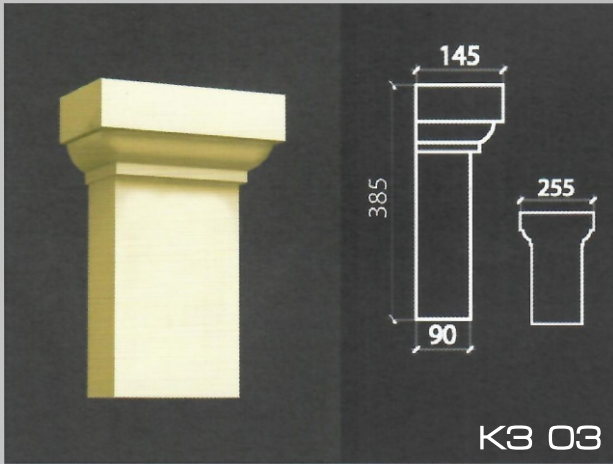
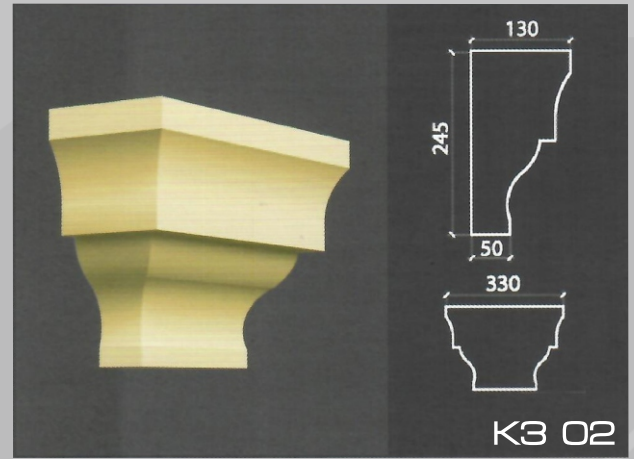
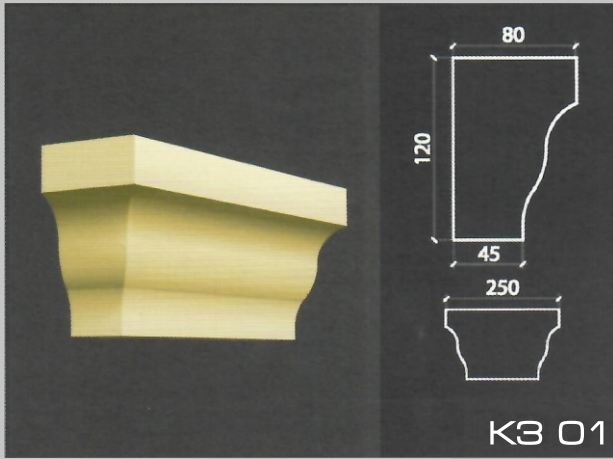



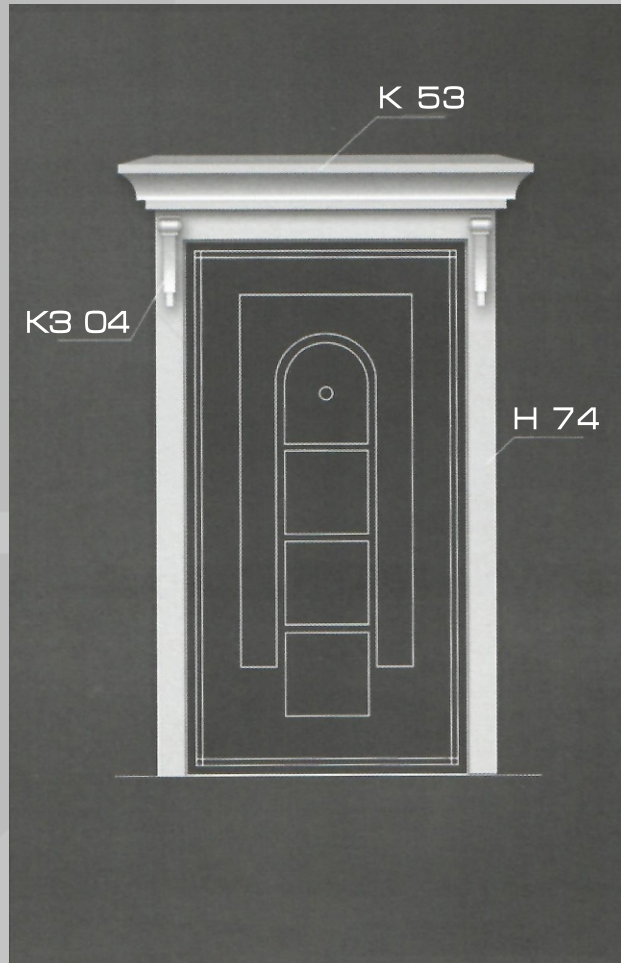
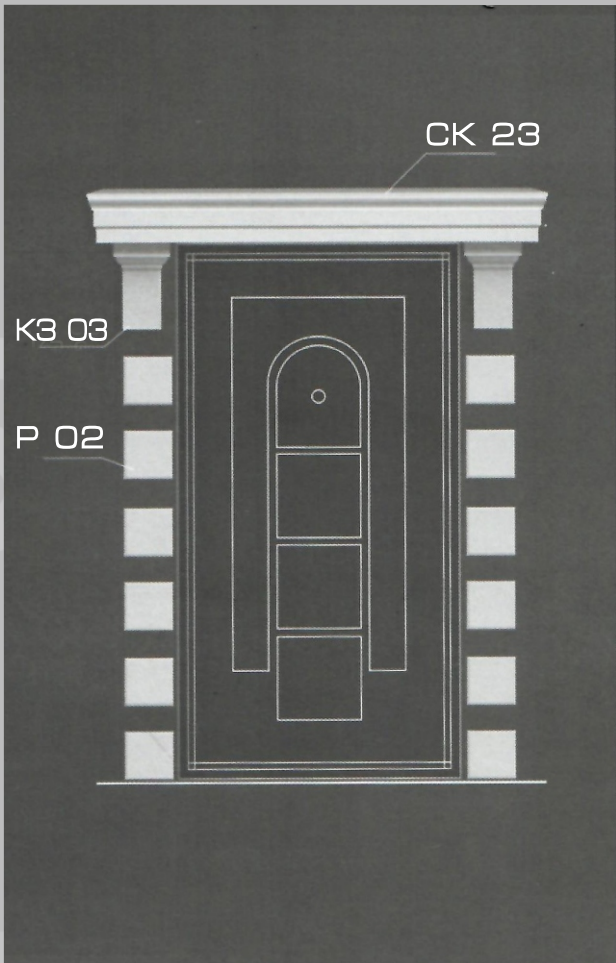
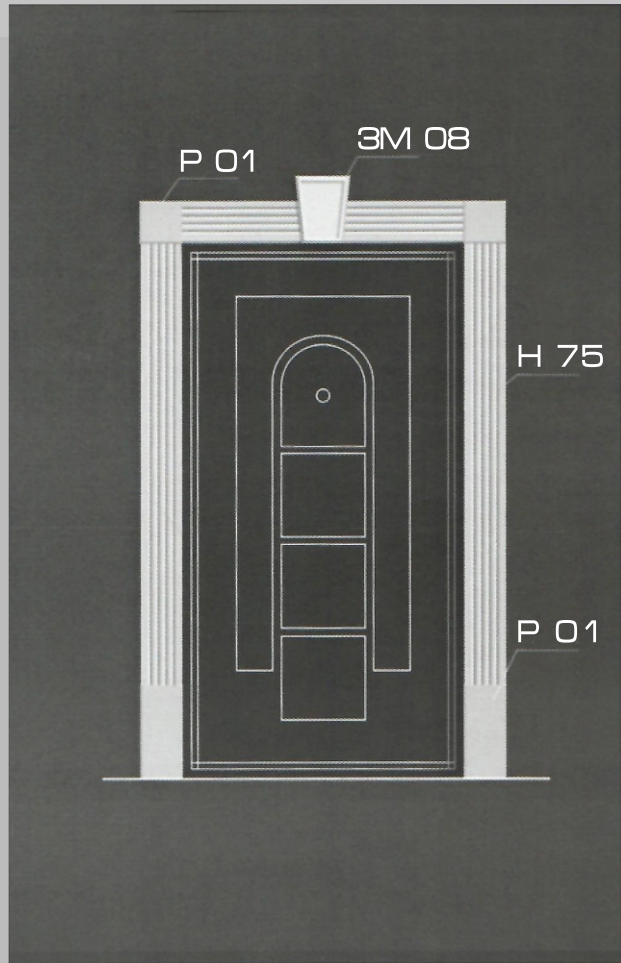
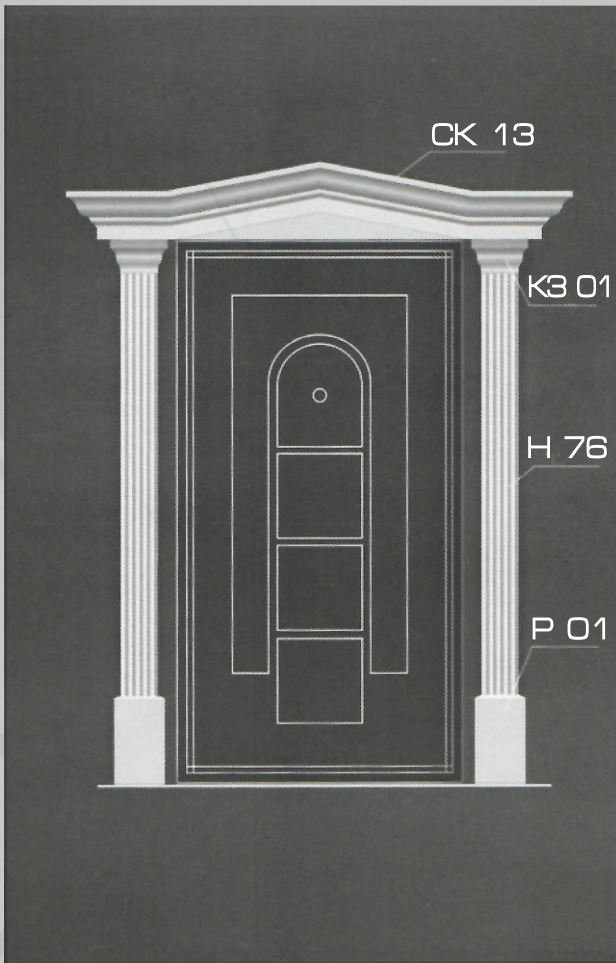
$a = 200, 250, 300, 350, 400, 500, 600, 700$
 $b = 200, 250, 300, 350$
 $c = 30, 40, 50$

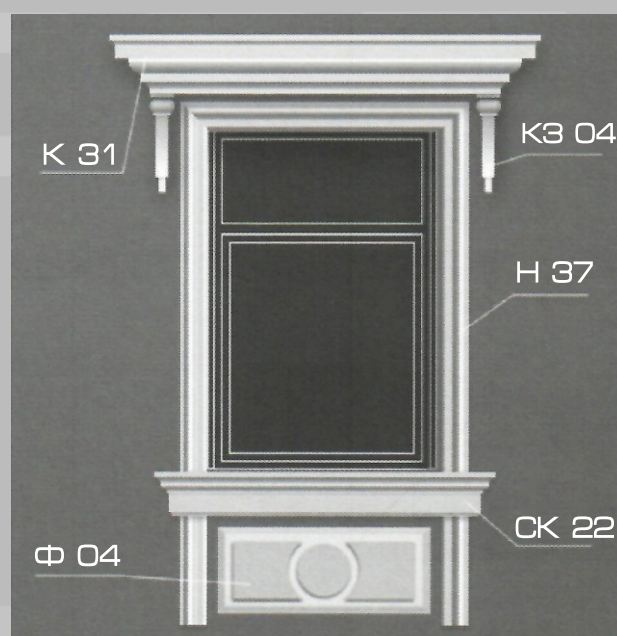
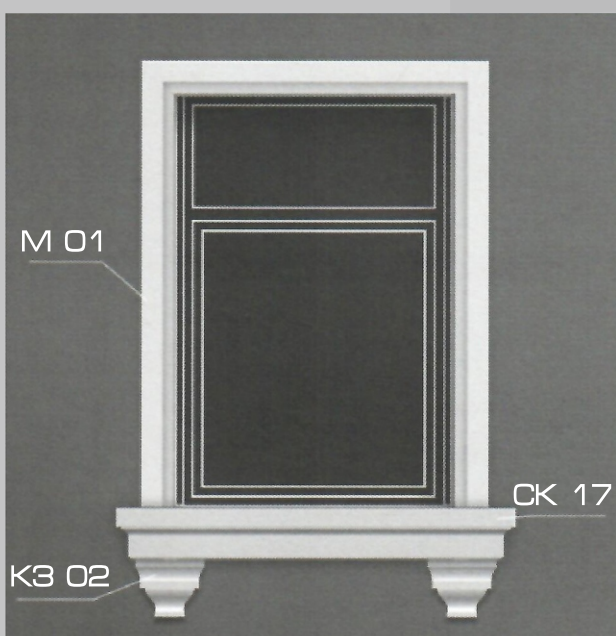
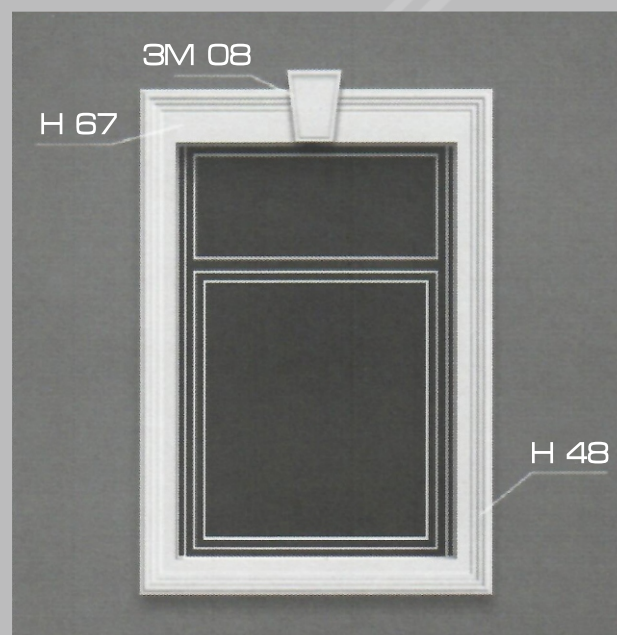
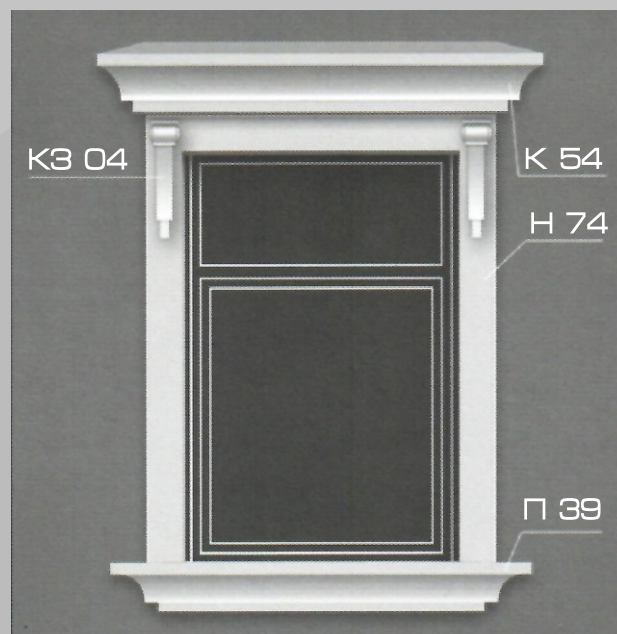
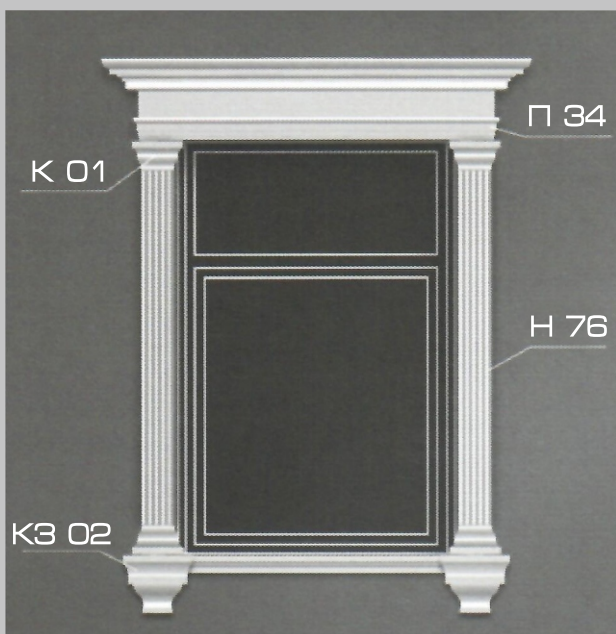
P 05

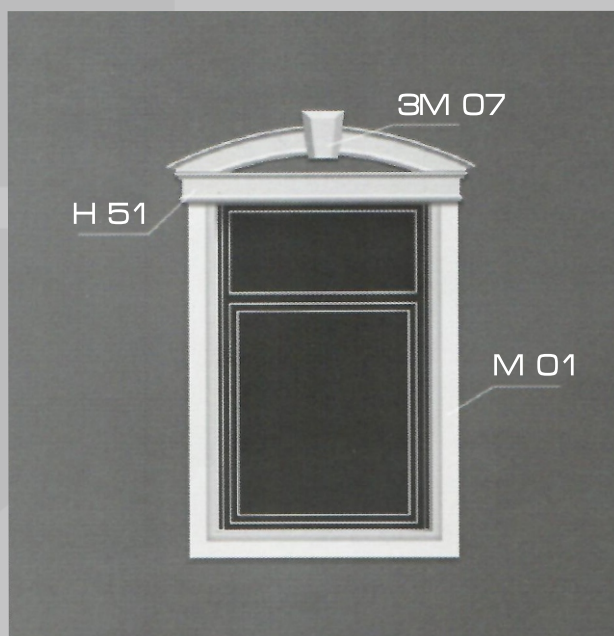
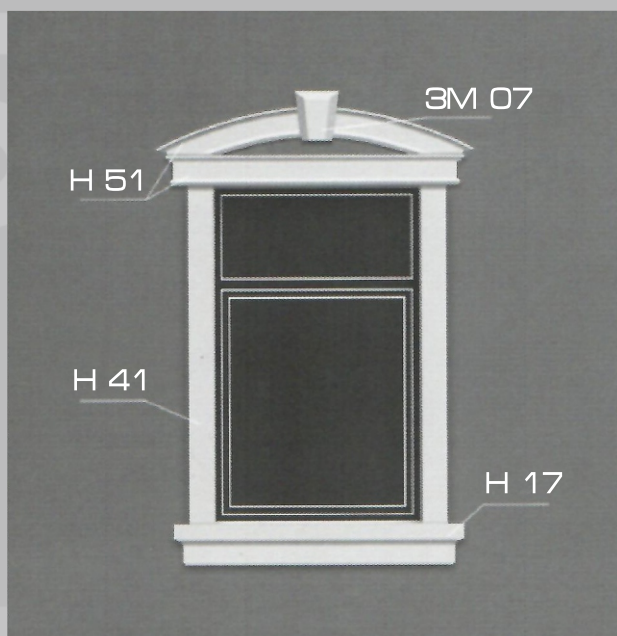
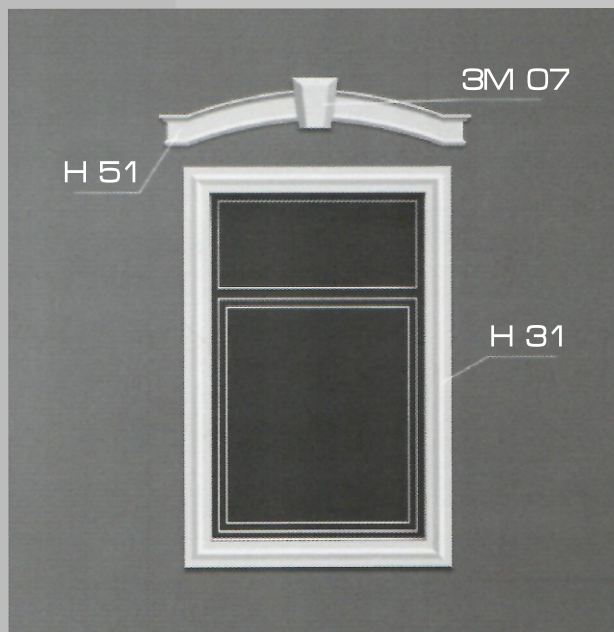
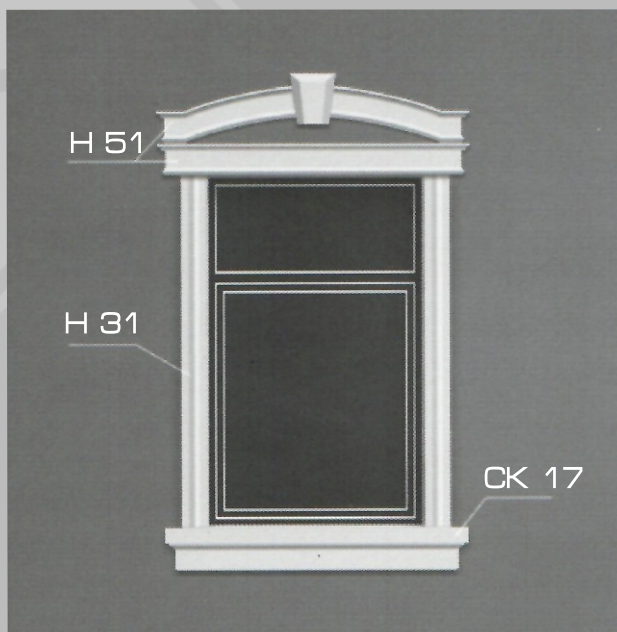
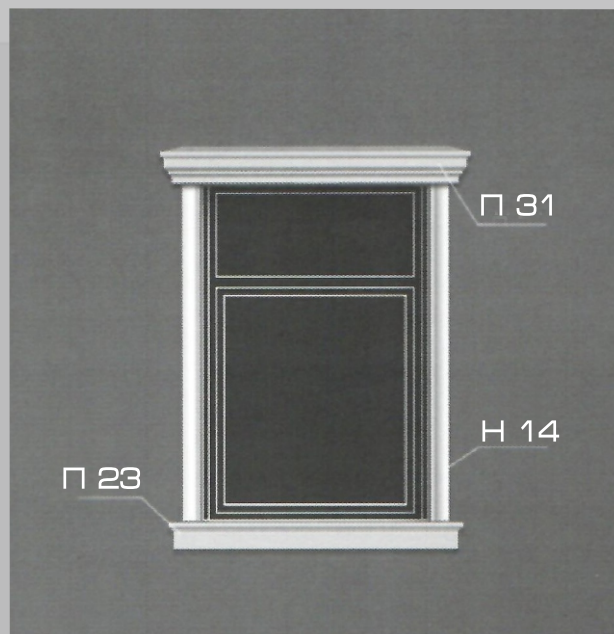


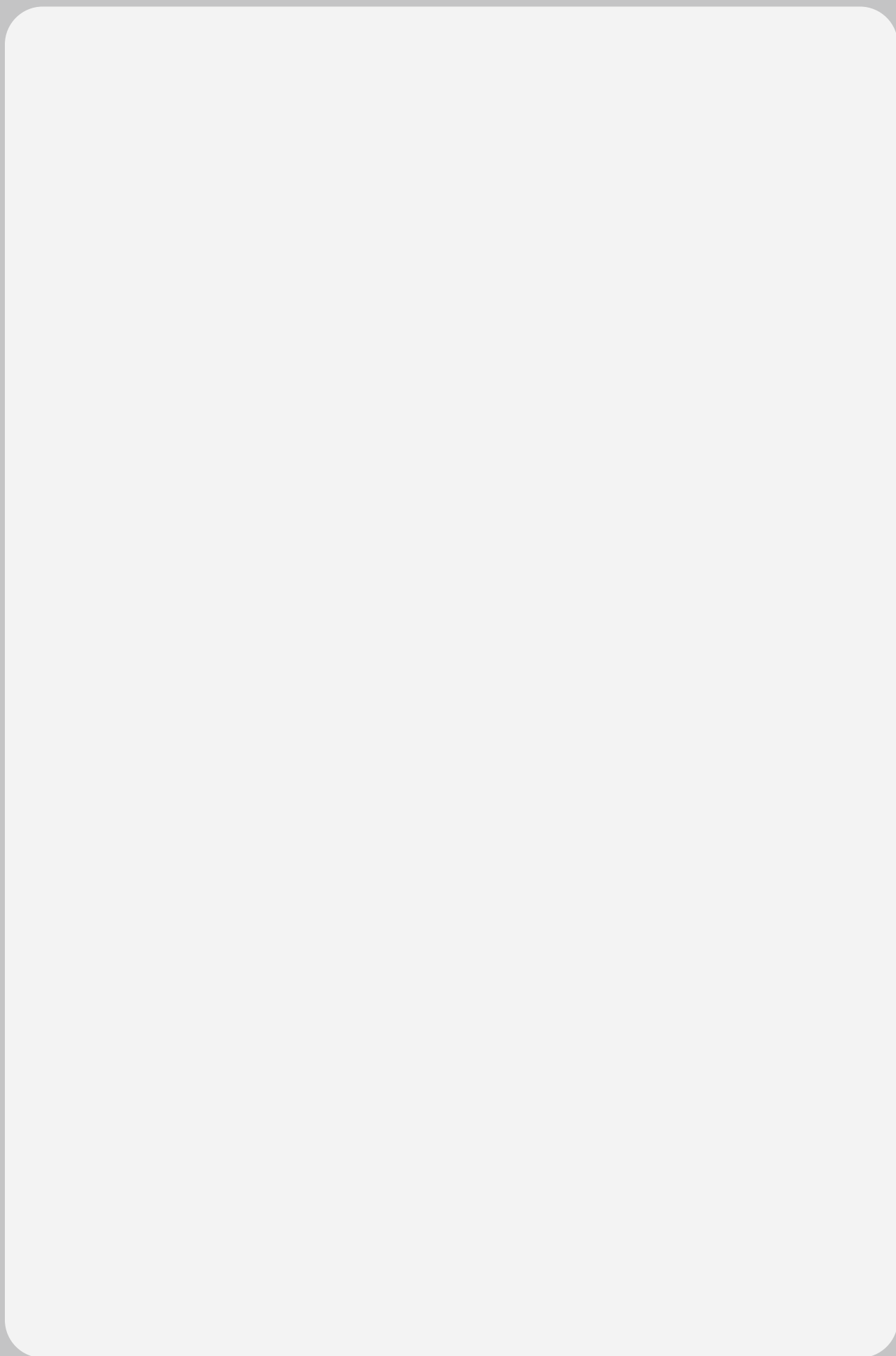














ART-SCOL

+7 (953)444-27-24

**РЕГИОНАЛЬНЫЙ ПРЕДСТАВИТЕЛЬ
В КРЫМУ: +7 (978)705-21-41**

art-scol.ru